

# Betriebsanleitung

## Kassenautomat EMS-800



Rev 1.1

---

### **Rechtliche Hinweise**

Alle Rechte vorbehalten. Kein Teil dieses Handbuchs darf in irgendeiner Form ohne Genehmigung der Beckmann GmbH reproduziert oder vervielfältigt werden. Die Beckmann GmbH haftet nicht gegenüber dem Käufer dieses Produkts oder Dritten für Schäden, Verluste, Kosten oder Ausgaben, die vom Käufer oder Dritten verursacht wurden aufgrund von Unfall, Missbrauch des Produkts oder unerlaubten Änderungen, Reparaturen oder Neuerungen. Die Beckmann GmbH haftet weiterhin nicht für Verluste, Kosten, Störungen oder Folgeschäden, die durch den Einsatz des Kassensautomaten entstehen. Die technischen Daten entsprechen dem aktuellen Stand zum Druckzeitpunkt. Druckfehler, Irrtümer und Änderungen vorbehalten.

### **Beckmann GmbH**

Brandtstraße 1  
33161 Hövelhof  
Fon +49 (0) 52 57 - 98 23 – 0  
Fax +49 (0) 52 57 - 98 23 – 11  
info@beckmann-gmbh.de  
www.beckmann-gmbh.de

---

<b>1</b>	<b>Hinweise zur Benutzung der Betriebsanleitung .....</b>	<b>1-1</b>
1.1	Symbole .....	1-2
1.1.1	Symbole der persönlichen Schutzausrüstung .....	1-2
1.1.2	Gefahrensymbole .....	1-2
1.1.3	Hinweissymbol .....	1-2
1.2	Gültigkeit der Anleitung - Typenschild .....	1-3
1.3	Haftungsbeschränkung .....	1-4
1.4	Kundendienst .....	1-4
<b>2</b>	<b>Technische Informationen .....</b>	<b>2-1</b>
2.1	Funktionsbeschreibung .....	2-1
2.2	Ausstattung .....	2-1
2.3	Technische Daten .....	2-2
2.3.1	Abmessungen .....	2-3
2.4	Geräteübersicht .....	2-4
<b>3</b>	<b>Sicherheit .....</b>	<b>3-1</b>
3.1	Bestimmungsgemäße Verwendung .....	3-2
3.2	Bestimmungswidrige Verwendung .....	3-2
3.3	Anforderungen an das Personal .....	3-3
3.4	Verantwortung des Betreibers .....	3-4
3.5	Sicherheitshinweise .....	3-4
3.6	Restgefahren .....	3-5
3.7	Sicherheitszeichen und Schilder am Kassensystem .....	3-6
<b>4</b>	<b>Transport und Lagerung .....</b>	<b>4-1</b>
4.1	Lieferumfang .....	4-1
4.2	Transport .....	4-1
4.3	Lagerung .....	4-1
<b>5</b>	<b>Aufstellen und Installation .....</b>	<b>5-1</b>
5.1	Anweisungen zum Entpacken .....	5-1
5.2	Sicherheitsmaßnahmen vor der Installation .....	5-1
5.3	Voraussetzungen am Aufstellort .....	5-1
5.3.1	Fundament für optionalen Sockel .....	5-2
5.3.2	Optionaler Sockel .....	5-3
5.4	Installation .....	5-4
5.4.1	Elektrischer Anschluss .....	5-7
5.5	Anschluss der anzusteuenden Komponenten .....	5-12
<b>6</b>	<b>Inbetriebnahme und Bedienung .....</b>	<b>6-1</b>
6.1	Inbetriebnahme .....	6-1
6.2	Bedienung .....	6-4
6.2.1	Produktverkauf .....	6-4
6.2.2	Dokumentation Kassensystem / Bargeldentnahme / Wechselgeldbestand ...	6-10
6.2.3	Medienbestände auffüllen .....	6-13
6.3	Münzprüfer einstellen .....	6-20
6.4	Außerbetriebnahme .....	6-21
<b>7</b>	<b>Programmierung .....</b>	<b>7-1</b>
7.1	Voraussetzungen .....	7-1
7.1.1	Aktivierung des Programmiermenüs durch Vorhalten der RFID-Masterkarte ...	7-1
7.2	Navigation .....	7-2
7.3	Programmierung am Kassensystem .....	7-6

# Inhaltsverzeichnis

---

7.3.1	Programmiergruppen .....	7-6
7.3.2	Parameter .....	7-19
7.4	Programmierung am PC .....	7-44
<b>8</b>	<b>Wartung .....</b>	<b>8-1</b>
8.1	Sicherheit .....	8-1
8.2	Wartungstabelle .....	8-2
8.3	Wartungstätigkeiten .....	8-2
8.3.1	Gehäuse reinigen .....	8-2
8.3.2	Komponenten reinigen .....	8-3
<b>9</b>	<b>Störungen .....</b>	<b>9-1</b>
9.1	Sicherheit .....	9-1
9.2	Fehlerdiagnose .....	9-2
9.3	Störungstabelle .....	9-2
<b>10</b>	<b>Entsorgung .....</b>	<b>10-1</b>
<b>11</b>	<b>Anhang .....</b>	<b>11-3</b>
11.1	Konformitätserklärung .....	11-3
11.2	Zulieferdokumentation.....	11-4
11.2.1	EMP Münzprüfer .....	11-4

<b>1</b>	<b>Hinweise zur Benutzung der Betriebsanleitung</b>	
Abb. 1-1	Typenschild EMS 800 .....	1-3
<b>2</b>	<b>Technische Informationen</b>	
Abb. 2-1	Abmessungen Kassenautomaten-Gehäuse .....	2-3
Abb. 2-2	Übersicht Bedienfront .....	2-4
Abb. 2-3	Übersicht der System-Komponenten bei geöffneter Tür .....	2-5
<b>3</b>	<b>Sicherheit</b>	
Abb. 3-1	Warnschild auf der Netzteilbrett-Abdeckung .....	3-6
<b>4</b>	<b>Transport und Lagerung</b>	
<b>5</b>	<b>Aufstellen und Installation</b>	
Abb. 5-1	Fundament Sockel EMS-800 .....	5-2
Abb. 5-2	Optionaler Sockel EMS-800 .....	5-3
Abb. 5-3	Schloss der Fronttür öffnen .....	5-4
Abb. 5-4	Fronttür aufklappen .....	5-5
Abb. 5-5	Kassenautomat befestigen .....	5-6
Abb. 5-6	Netzteilbrett-Abdeckung entfernen .....	5-7
Abb. 5-7	Hauptschalter Aus .....	5-8
Abb. 5-8	230 V Versorgungsleitung anschließen .....	5-9
Abb. 5-9	Ethernetkabel einstecken .....	5-10
Abb. 5-10	Ein-/ Ausgänge der Relaisplatine .....	5-11
Abb. 5-11	Klemmenbelegung Relaisplatine .....	5-11
<b>6</b>	<b>Inbetriebnahme und Bedienung</b>	
Abb. 6-1	Schloss der Fronttür öffnen .....	6-1
Abb. 6-2	Fronttür aufklappen .....	6-2
Abb. 6-3	Hauptschalter An .....	6-3
Abb. 6-4	Bedientaster am Kassenautomaten .....	6-4
Abb. 6-5	Sprachumschaltung .....	6-4
Abb. 6-6	Produktauswahl .....	6-5
Abb. 6-7	Abbruch Bezahlschirm .....	6-5
Abb. 6-8	Bezahlschirm .....	6-5
Abb. 6-9	Bezahlung mit Münzen .....	6-6
Abb. 6-10	Bezahlung mit Banknoten .....	6-7
Abb. 6-11	Bezahlung mit EC-Karte .....	6-8
Abb. 6-12	Entnahme von gedruckten Belegen und Rückgeld .....	6-9
Abb. 6-13	Kassenbericht .....	6-10
Abb. 6-14	Kontroll-Kassenbericht .....	6-12
Abb. 6-15	Schloss der Fronttür öffnen .....	6-13
Abb. 6-16	Fronttür aufklappen .....	6-14
Abb. 6-17	Münzhopperentriegelung .....	6-15
Abb. 6-18	Münzhopperentnahme .....	6-15
Abb. 6-19	Papierzuführung .....	6-16
Abb. 6-20	Münzbehälter entnehmen .....	6-17
Abb. 6-21	Übersicht Banknotenprüfer .....	6-18
Abb. 6-22	Entleerung der Banknotenkassette .....	6-18
Abb. 6-23	Schloss öffnen .....	6-20
<b>7</b>	<b>Programmierung</b>	

# Abbildungsverzeichnis

---

Abb. 7-1	Vorhalten der Masterkarte .....	7-1
Abb. 7-2	Bedientaster am Kassensautomaten .....	7-2
Abb. 7-3	Hauptmenü - Übersicht .....	7-3
Abb. 7-4	Hauptmenü - Beendigung des Programmiermodus .....	7-3
Abb. 7-5	Hauptmenü - Sprung in das Untermenü zur Parameterliste .....	7-3
Abb. 7-6	Untermenü - Übersicht Parameterliste .....	7-4
Abb. 7-7	Untermenü - Auswahl Parameter .....	7-4
Abb. 7-8	Untermenü - Werteinstellung .....	7-4
Abb. 7-9	Untermenü - Sprung zurück ins Hauptmenü .....	7-5

## 8 **Wartung**

Abb. 8-1	Schloss der Fronttür öffnen .....	8-3
Abb. 8-2	Fronttür aufklappen .....	8-4
Abb. 8-3	Schloss öffnen .....	8-5
Abb. 8-4	Druckerhebel drücken .....	8-6
Abb. 8-5	Druckerhebel ziehen .....	8-7
Abb. 8-6	Papierzuführung .....	8-8

## 9 **Störungen**

## 10 **Entsorgung**

## 11 **Anhang**

## 1 Hinweise zur Benutzung der Betriebsanleitung

In dieser Betriebsanleitung erhält der Benutzer Informationen

- zur eigenen Sicherheit,
- zur zügigen Einarbeitung in den Funktionsumfang des Kassenautomaten,
- zum sicheren Arbeiten mit dem Kassenautomaten,
- zur Behebung von Störungen und
- zur Instandhaltung des Kassenautomaten.

Um die Zuverlässigkeit des Kassenautomaten zu erhalten, dessen Nutzungsdauer zu erhöhen und um Ausfallzeiten zu vermeiden, beachten Sie unbedingt die Anweisungen in der Betriebsanleitung.

Machen Sie sich eingehend mit dem Kapitel „Sicherheit“ vertraut.

Die Anordnungen und Funktionen aller Komponenten müssen bekannt sein, bevor Sie den Kassenautomaten erstmalig in Betrieb setzen.

Beachten Sie bei allen Arbeiten stets die Hinweise der Betriebsanleitung.

Darüber hinaus beachten Sie die bestehenden Vorschriften zur Unfallverhütung und zum Umweltschutz sowie die anerkannten fachtechnischen Regeln für sicherheits- und fachgerechtes Arbeiten.

Sprechen Sie uns an, wenn Sie nach dem Durcharbeiten der Betriebsanleitung noch Fragen haben.

Die Abbildungen in der Betriebsanleitung können von der tatsächlichen Ausführung abweichen. Der sachliche Informationsgehalt ändert sich dadurch nicht.

### 1.1 Symbole

Besonders wichtige Informationen sind in dieser Betriebsanleitung mit folgenden Symbolen versehen:

#### 1.1.1 Symbole der persönlichen Schutzausrüstung



Schutzhandschuhe tragen.



Schutzschuhe tragen.

#### 1.1.2 Gefahrensymbole



##### **Gefahr!**

Dieses Symbol in Verbindung mit dem Signalwort weist Sie auf eine unmittelbare Gefahr für das Leben und die Gesundheit von Personen hin.

Die mit diesem Symbol und Signalwort gekennzeichneten Textpassagen geben Ihnen Informationen zur Vermeidung von Personenschäden.



##### **Warnung!**

Dieses Symbol in Verbindung mit dem Signalwort weist Sie auf eine Gefahr von leichten bis mittelschweren Verletzungen hin.

Die mit diesem Symbol und Signalwort gekennzeichneten Textpassagen geben Ihnen Informationen zur Vermeidung von Personenschäden.



##### **Vorsicht!**

Dieses Symbol weist Sie auf die Gefahr von Sachschäden hin.

Die mit diesem Symbol und Signalwort gekennzeichneten Textpassagen geben Ihnen Informationen zur Vermeidung von Sachschäden.

**Kann die Gefahrenquelle genau angegeben werden, wird das entsprechende Piktogramm vorangestellt:**



##### **Gefahr!**

Elektrische Spannung.

Dieses Symbol weist Sie auf Gefahren durch elektrische Spannung hin.

#### 1.1.3 Hinweissymbol



##### **Hinweis**

Dieses Symbol weist Sie auf Anwendungstipps oder allgemeine Hinweise hin.



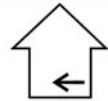
## 1.2 Gültigkeit der Anleitung - Typenschild

Diese Betriebsanleitung ist für den Kassenautomaten EMS-800 (im weiteren Verlauf EMS-800 genannt) mit dem folgenden Typenschild gültig:

 **BECKMANN** [www.beckmann-gmbh.de](http://www.beckmann-gmbh.de)

Typ: **EMS800**

Input: 230V AC1 250VA



000000029778

Abb. 1-1 Typenschild EMS 800

### 1.3 Haftungsbeschränkung

Die Beckmann GmbH haftet nicht gegenüber dem Käufer dieses Produkts oder Dritten für Schäden, Verluste, Kosten oder Ausgaben, die vom Käufer oder Dritten verursacht wurden aufgrund von Unfall, Missbrauch des Produkts oder unerlaubten Änderungen, Reparaturen oder Neuerungen. Die Beckmann GmbH haftet weiterhin nicht für Verluste, Kosten, Störungen oder Folgeschäden, die durch den Einsatz des Kassenautomaten entstehen. Die Technischen Daten entsprechen dem aktuellen Stand zum Druckzeitpunkt. Druckfehler, Irrtümer und Änderungen vorbehalten. Alle Angaben und Hinweise in dieser Anleitung wurden unter Berücksichtigung der geltenden Normen und Vorschriften, des Standes der Technik sowie unserer langjährigen Erkenntnisse und Erfahrungen zusammengestellt.

Der Hersteller übernimmt keine Haftung für Schäden aufgrund von:

- Nichtbeachtung der Betriebsanleitung
- Nicht bestimmungsgemäßer Verwendung
- Einsatz von nicht ausgebildetem Personal
- Eigenmächtigen Umbauten
- Technischen Veränderungen
- Verwendung nicht zugelassener Ersatz- und Verschleißteile
- Vandalismus

Der tatsächliche Lieferumfang kann bei Sonderausführungen, der Inanspruchnahme zusätzlicher Bestelloptionen oder aufgrund neuester technischer Änderungen von den hier beschriebenen Erläuterungen und Darstellungen abweichen. Im Übrigen gelten die im Liefervertrag vereinbarten Verpflichtungen, die allgemeinen Geschäftsbedingungen sowie die Lieferbedingungen des Herstellers und die zum Zeitpunkt des Vertragsabschlusses gültigen gesetzlichen Regelungen.

### 1.4 Kundendienst

Beckmann GmbH  
Brandtstraße 1  
33161 Hövelhof

Fon +49 (0) 52 57 - 98 23 - 0  
Fax +49 (0) 52 57 - 98 23 - 11

info@beckmann-gmbh.de  
www.beckmann-gmbh.de

## 2 Technische Informationen

### 2.1 Funktionsbeschreibung

Die Kassenautomaten der Systemfamilie EMS-800 werden zum Wertmarkenverkauf eingesetzt. Darüber hinaus wird ausstattungsabhängig nach entsprechender Bezahlung (mit Münz-, Banknoten-, EC-, Kredit- oder Kundenkarten) ein Wertbondruck, eine RFID-Kartenausgabe /-aufladung/ -rücknahme oder eine zeitgesteuerte Relaisfreigabe ausgelöst.

Die robuste Konstruktion des Gehäuses sorgt für ein zeitloses Design und bietet zugleich Schutz vor Vandalismus.

Der Kunde wird durch das 5,7“ TFT-Farb-Display auf die möglichen Kaufoptionen hingewiesen und kann zwischen diesen mit den seitlich angeordneten Tastern individuell wählen. Das große Display zeigt dabei den jeweiligen Mindesteinwurf an (für jedes Produkt sind unterschiedliche Preise einstellbar). Pro Verkaufsvorgang kann immer nur ein Produkt verkauft werden.

Das optionale EC- und Kreditkartenterminal unterstützt dabei Bezahlungen mit Kleinstbeträgen (Micropayments), der Höchstbetrag der Transaktion ist providerspezifisch festgelegt (z.B. 20€).

Ein FTP-Fernzugriff auf die Kassenautomaten der Systemfamilie EMS-800 ist bei bestehender Internetverbindung möglich. Dieser kann für Firmware-Updates, Logfile-Downloads und eine Abfrage der Statistikdaten aus der Ferne genutzt werden. Optional steht die PC Statistiksoftware EMS-ENTRY-COM zur bequemen Auswertung der so gewonnenen Daten zur Verfügung.

Anwendungsgebiete der Kassensautomaten EMS-800 sind z. B. folgende:

- Wertmarkenverkauf für Staubsaugerplätze, Waschanlagen und -salons
- Geldwechsel in Sonnenstudios
- RFID-Kartenverkaufsgerät und Auflader für Wohnmobilstellplätze
- Verkauf von Parkscheinen und Einlösescheinen
- Öffnungsimpuls nach Bezahlung zur Türen- oder Drehsperrenfreigabe

### 2.2 Ausstattung

Es sind folgende Optionen erhältlich:

- Elektronischer Münzprüfer
- Quittungsdrucker
- zusätzliche Münzhopper
- Heizung
- Standfuss
- Banknotenleser
- EC-Karten-Terminal
- Kreditkarten-Terminal
- RFID-Leser

### 2.3 Technische Daten

Tab. 2-1 Technische Daten

Parameter	Wert	
Typbezeichnung	EMS-800	
Energieversorgung	230 V AC / 50 Hz	
Leistungsaufnahme	Maximal mit Heizungsbetrieb	250 VA
	Standby ohne Heizungsbetrieb	25 VA
Relaisausgänge	4 x	
Last pro Relais	ohmsche Last ( $\cos \varphi=1$ )	
Nennlast pro Relais	16 A bei 250 V AC	
Nenndauerstrom pro Relais	16 A	
Max. Schaltstrom pro Relais	16 A	
Max. Schaltspannung pro Relais	440 VAC	
Max. Schaltleistung pro Relais	4.000 VA	
Material	Gehäuse	DC01 (1.0330)
	Frontplatte	VA (1.4301)
Farbe	Gehäuse	Tiger Drylac P7
	Frontplatte	Sparkling Silver New
Temperatur Anwendungsbereich	ohne Heizung	+10 bis +40°C bei 30 bis 70% r.F.
	mit optionaler Heizung	-20 bis +40°C bei 30 bis 70% r.F.
Schutzart	ab IP10 (installationsabhängig)	
Abmessungen Gehäuse (Breite x Höhe x Tiefe)	440 mm x 750 mm x 350 mm	
Gewicht (unbefüllt)	50 kg	

2.3.1 Abmessungen

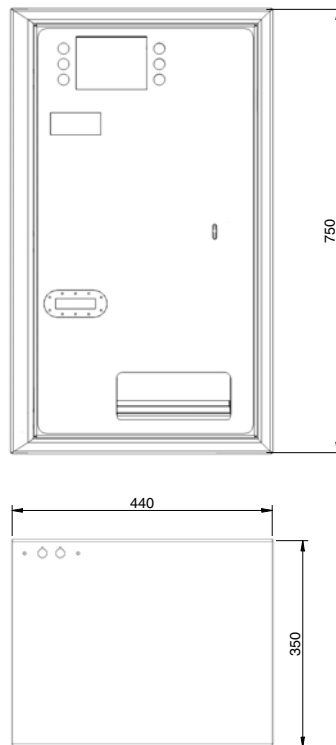


Abb. 2-1 Abmessungen Kassenautomaten-Gehäuse

2.4 Geräteübersicht

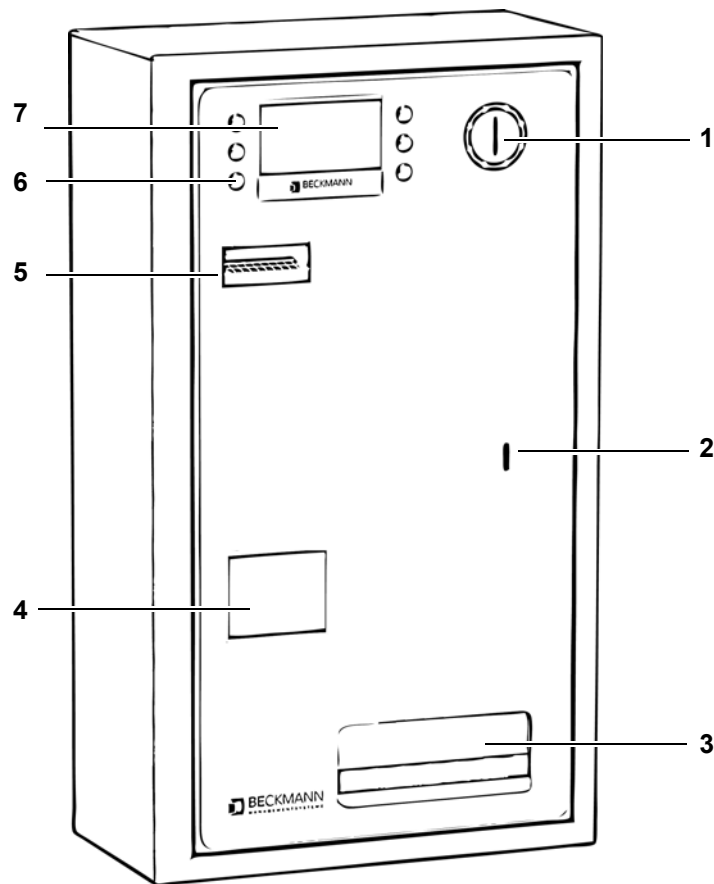


Abb. 2-2 Übersicht Bedienfront

Nr.	Bezeichnung
1	Münzeinwurf mit beleuchtetem LED-Münzkranz
2	Tresorschloss / Verschluss für die Fronttür
3	Ausgabefach für Rückgeld und Druckbelege
4	RFID-Vorhalteleser
5	Banknoteneingabe
6	Bedienfeld mit Wahlkosten
7	Display

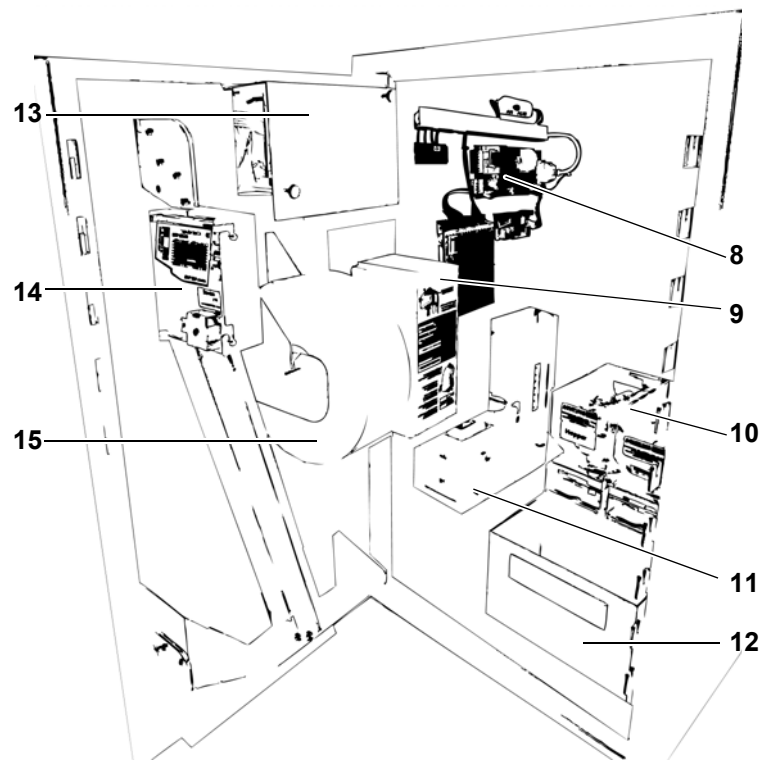


Abb. 2-3 Übersicht der System-Komponenten bei geöffneter Tür

Nr.	Bezeichnung
8	Netzteilbrett mit Ein/Ausschalter und Relaisausgängen
9	Banknotenleser
10	Münz-/ Wertmarkenhopper
11	Ausgabe-/ Auflade-/ Rückgabeeinheit für RFID-Karten
12	Münzbox
13	Steuerelektronik mit steckbarer SD-Karte
14	Elektronischer Münzprüfer
15	Bonrolle/ Druckerpapier





### 3 Sicherheit

Dieses Gerät entspricht den einschlägigen Sicherheitsbestimmungen für Geräte der Mess- und Steuertechnik und ist nach dem Stand der Technik und den anerkannten sicherheitstechnischen Regeln gebaut. Dennoch können bei seiner Verwendung Gefahren für Leib und Leben des Benutzers oder Dritter bzw. Beeinträchtigungen dieses Geräts und anderer Sachwerte entstehen.

Benutzen Sie dieses Gerät nur in einwandfreiem Zustand sowie bestimmungsgemäß, sicherheits- und gefahrenbewusst, unter Beachtung der Betriebsanleitung!

Lassen Sie insbesondere Störungen, welche die Sicherheit beeinträchtigen können, umgehend beseitigen!

Beachten Sie ergänzend zur Betriebsanleitung die allgemein gültigen gesetzlichen und sonstigen verbindlichen Regelungen zur Unfallverhütung und zum Umweltschutz!

Nehmen Sie keine Veränderungen oder Umbauten an dem Kassenautomaten ohne Genehmigung des Herstellers vor!

Ersatzteile müssen den vom Hersteller festgelegten Anforderungen entsprechen! Dies ist nur bei Originalersatzteilen gewährleistet.

Halten Sie die in dieser Betriebsanleitung angegebenen Fristen für wiederkehrende Wartungsintervalle ein!

Sorgen Sie für sichere und umweltschonende Entsorgung von Kunststoffteilen und elektronischen Austauschteilen!

### 3.1 Bestimmungsgemäße Verwendung

Der Kassenautomat dient ausschließlich zur Ausgabe von

- Wertmarken
- Münzgeld
- bedruckten Papierbons und Belegen
- RFID-Guthaben- und Wertkarten

Der Kassenautomat dient ausschließlich zur Ansteuerung von

- Türschlössern
- Drehsperren
- Schrankencontrollern

Zur bestimmungsgemäßen Verwendung gehören auch das Beachten dieser Betriebsanleitung und die Einhaltung der Wartungsintervalle.

### 3.2 Bestimmungswidrige Verwendung

Der Kassenautomat EMS-800 darf nicht zur Ansteuerung von anderen Systemen außer den in der bestimmungsgemäßen Verwendung angegebenen verwendet werden.

Der Anschluss von Endgeräten mit einer Stromstärke größer als 16 A ist nicht zulässig.

### 3.3 Anforderungen an das Personal

Nur Personal, das von der Beckmann GmbH, autorisierten Fachbetrieben, deren Service-Partnern oder dem Betreiber unterwiesen wurde und das die Betriebsanleitung des Kassenautomaten gelesen und verstanden hat, darf mit ihr arbeiten.

#### Elektrofachkraft

Ausgebildete Elektrofachkräfte müssen Elektro-Schaltpläne lesen und verstehen, elektrische Maschinen in Betrieb nehmen, warten und instand halten, Schalt- und Steuerschränke verdrahten, die Steuerungssoftware installieren, die Funktionstauglichkeit von elektrischen Komponenten gewährleisten und mögliche Gefahren im Umgang mit elektrischen und elektronischen Systemen erkennen können.

#### Unterwiesene Person

Unterwiesene Personen werden durch den Betreiber über die ihnen übertragenen Aufgaben und möglichen Gefahren bei unsachgemäßen Verhalten unterrichtet. Diese Personen führen maximal Serviceeingriffe aus (wie z.B. Geldentleerung). Das Gerät muss von unterwiesenem Personal betreut werden.

Tab. 3-1 Übersicht der mindestens erforderlichen Personalqualifikationen

Tätigkeiten	Unterwiesene Personen	Elektrofachkraft
Transport	X	
Aufbau, Montage	X	
Elektrische Installation		X
Inbetriebnahme		X
Außerbetriebnahme	X	
Abbau	X	
Elektrische Deinstallation		X
Reinigung	X	
Wartung		X
Störungsbeseitigung, Reparatur		X
Entsorgung	X	

### 3.4 Verantwortung des Betreibers

Der Betreiber ist für die regelmäßige Beauftragung von sicherheitstechnischer Überprüfung, Wartung und Service verantwortlich. Ebenso hat der Betreiber sicherzustellen, dass das Personal im Umgang mit dem Gerät geschult ist und diese Betriebsanleitung ständig am Einsatzort dieses Gerätes griffbereit verfügbar ist. Der Betreiber darf dieses Gerät nur bestimmungsgemäß verwenden. Der Betreiber darf das Gerät nur in einwandfreiem Zustand betreiben; dieser Zustand ist in regelmäßigen Abständen zu kontrollieren. Bei Abweichungen muss der Betrieb sofort eingestellt werden.

Insbesondere Störungen, die die Sicherheit beeinträchtigen können, sind umgehend zu beseitigen.

Der Betreiber muss den gesetzlichen Pflichten zur Arbeitssicherheit nachkommen. Neben den Arbeitssicherheitshinweisen in dieser Betriebsanleitung müssen die für den Einsatzbereich gültigen nationalen Sicherheits-, Unfallverhütungs- und Umweltschutzvorschriften eingehalten werden.

### 3.5 Sicherheitshinweise



**Gefahr!**

Lebensgefahr durch elektrische Spannung!  
 Vor Arbeiten an dem Kassenautomaten muss Spannungsfreiheit an dem Kassenautomaten hergestellt werden.  
 Nehmen Sie den Kassenautomaten außer Betrieb, siehe Kapitel 6.4 und ziehen eine Elektrofachkraft hinzu!



**Warnung!**

Gefahr von leichten Verletzungen durch scharfe Kanten oder herabfallende Gegenstände!  
 Tragen Sie Ihre persönliche Schutzausrüstung.



**Vorsicht!**

Sachbeschädigung durch falsche Reinigungsmittel!  
 Verwenden Sie zum Reinigen des Kassenautomaten ausschließlich die im Kapitel Wartung angegebenen Reinigungsmittel!  
 Verwenden Sie niemals einen Hochdruckreiniger zum Reinigen des Kassenautomaten!



**Vorsicht!**

Sachbeschädigung durch nicht bestimmungsgemäße Verwendung!  
 Die Geräteansteuerung des Kassenautomaten ist nicht geeignet für Endgeräte, die außerhalb der bestimmungsgemäßen Verwendung liegen. Es dürfen keine Endgeräte mit einer Stromstärke größer als 16 A angeschlossen werden. Beim Anschluss eines nicht bestimmungsgemäßen Endgerätes kann der Kassenautomat sowie das angeschlossene Endgerät beschädigt werden.

### 3.6 Restgefahren

Durch die Aufstellung an einem öffentlichen Ort ergeben sich folgende Restgefahren:

**Vorsicht!**

Sachbeschädigung durch Fehlbedienung.

Bedienen Sie den Kassenautomaten nicht mit Werkzeugen oder anderen Gegenständen. Versuchen Sie nicht, etwas an dem Kassenautomaten zu verändern oder zu reparieren.

Sollte der Kassenautomat nicht ordnungsgemäß funktionieren, informieren Sie umgehend den Betreiber!

### 3.7 Sicherheitszeichen und Schilder am Kassensystem

Folgende Sicherheitszeichen und Schilder am Kassensystem sind regelmäßig zu prüfen. Wenn Sie unleserlich sind, müssen sie erneuert werden:

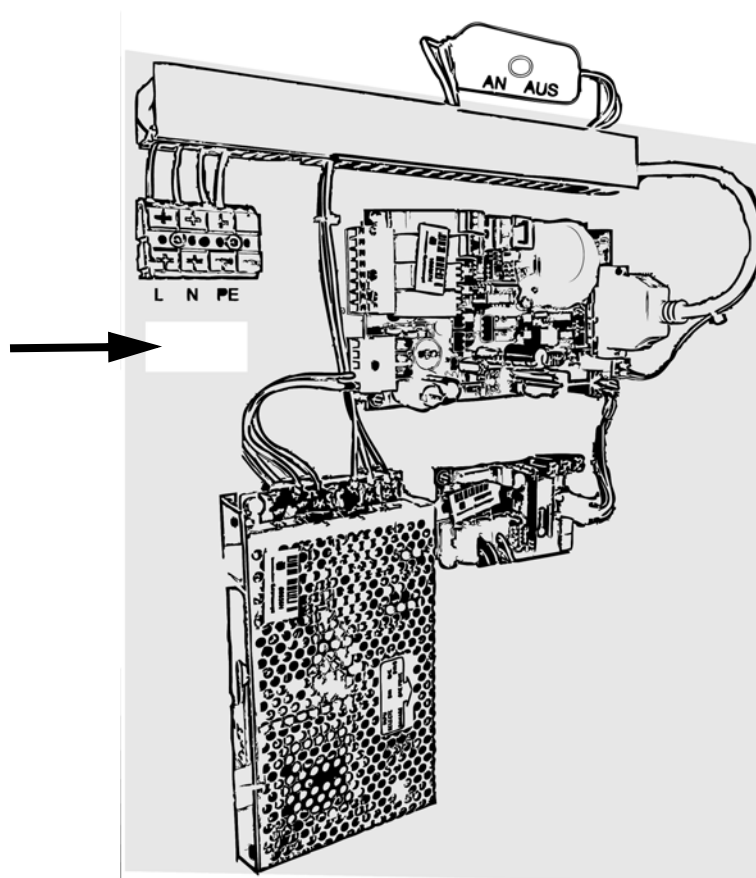



Abb. 3-1 Warningschild auf der Netzteilbrett-Abdeckung

Warnschild	Bezeichnung
 <p><b>Achtung!</b> Teile hinter dieser Abdeckung stehen unter Spannung. Vor Entfernen der Abdeckung Gerät vom Netz trennen.</p>	<p><b>Achtung!</b> Teile hinter dieser Abdeckung stehen unter Spannung. Vor Entfernen der Abdeckung Gerät vom Netz trennen.</p>

## **4 Transport und Lagerung**

Prüfen Sie den Kassenautomaten nach Anlieferung auf sichtbare Transportschäden und melden Sie diese sofort dem Lieferanten und der Firma Beckmann GmbH.

### **4.1 Lieferumfang**

Der Kassenautomat wird in folgenden Teilen geliefert:

- EMS-800 Kassenautomat
- 3 x Schlüssel
- Geldbox (bei gewählter Option Münzbezahlung)
- SD-Karte

### **4.2 Transport**

Transportieren Sie den Kassenautomaten aufrecht bzw. in senkrechter Position mit 2 Personen so nah wie möglich zum Aufstellungsort.

### **4.3 Lagerung**

Lagern Sie alle Bauteile des Kassenautomaten trocken und überdacht bei einer Umgebungstemperatur von 10 bis 40 °C, um das Eindringen von Feuchtigkeit in das Innere der Bauteile zu vermeiden.

Beachten Sie die Hinweise zur Gehäusepflege, siehe Kapitel 11.2, Seite 11-4.





## 5 Aufstellen und Installation

Lesen Sie vor dem Aufstellen und der Installation das Kapitel Sicherheit.

### 5.1 Anweisungen zum Entpacken

- Entfernen Sie das Verpackungsmaterial von allen Teilen.

### 5.2 Sicherheitsmaßnahmen vor der Installation

- Stellen Sie die Spannungsfreiheit der Versorgungsleitung vom Netzanschluss her.
- Stellen Sie Spannungsfreiheit bei den Endgeräten her.

### 5.3 Voraussetzungen am Aufstellort

Folgende Voraussetzungen sind vor dem Aufstellen und der Installation des Kassenautomaten zu erfüllen:

- Erfolgt die Aufstellung des Kassenautomaten im Freien, muss eine ausreichende Überdachung bauseitig bereitgestellt werden, die Schutz vor direkter Sonneneinstrahlung, Schlagregen sowie Schneefall gewährleistet.
- Erfolgt die Aufstellung des Kassenautomaten im Freien oder in Umgebungen, die kälter als 10°C werden können, muss das optionale Heizungspaket verwendet werden.
- Aufstellung des Kassenautomaten in der Nähe der Stromversorgung.
- Eine elektrische Absicherung (RCBO) ist bauseitig vorzusehen
- Die Traglasten der Wände bzw. des Untergrunds sind ausreichend bemessen (siehe Gerätegewicht, Kapitel 2.3)

Wird der Kassenautomat EMS-800 mit dem optionalen Sockel auf dem Boden installiert, wird ein planes Fundament vorausgesetzt.

### 5.3.1 Fundament für optionalen Sockel

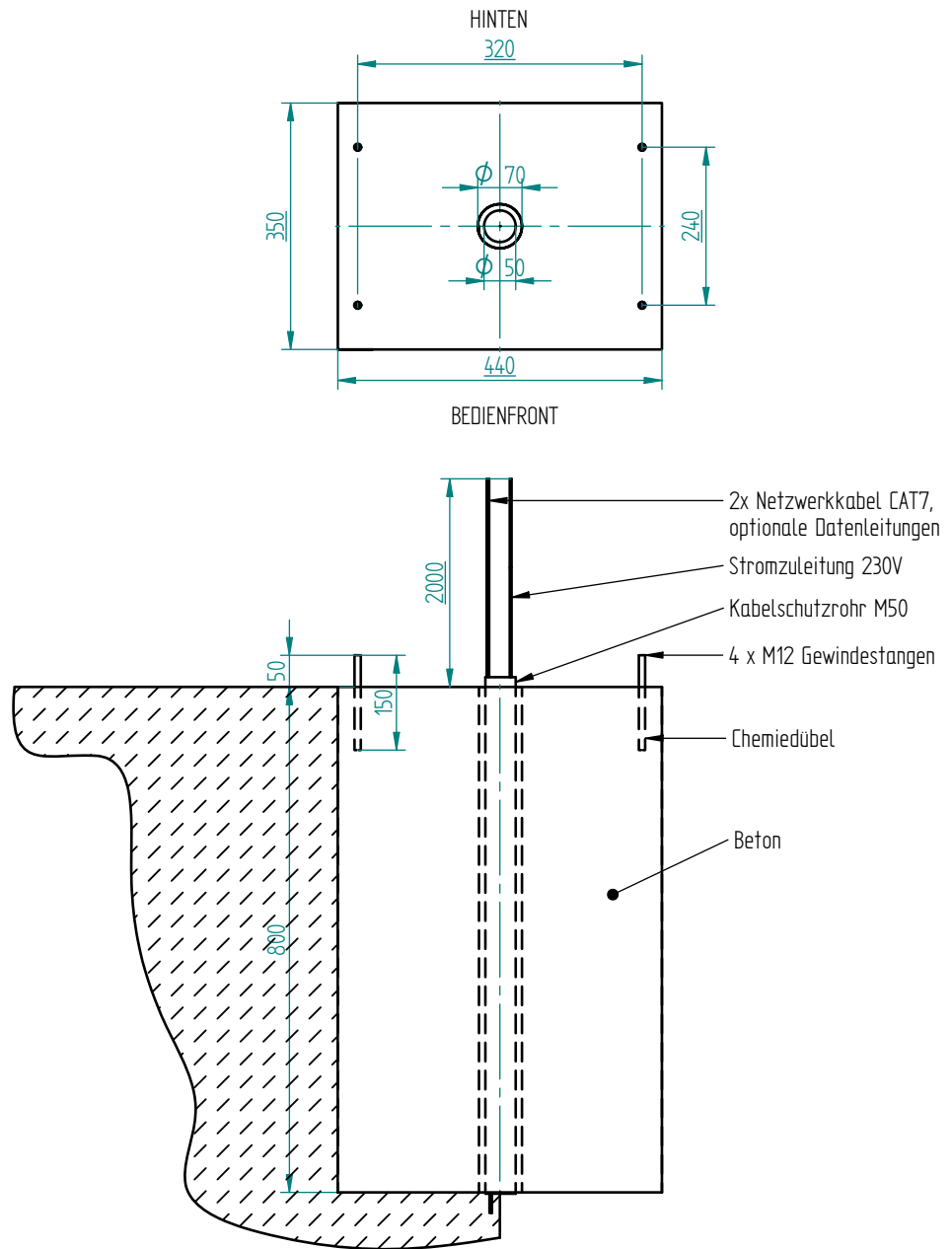


Abb. 5-1 Fundament Sockel EMS-800

5.3.2 Optionaler Sockel

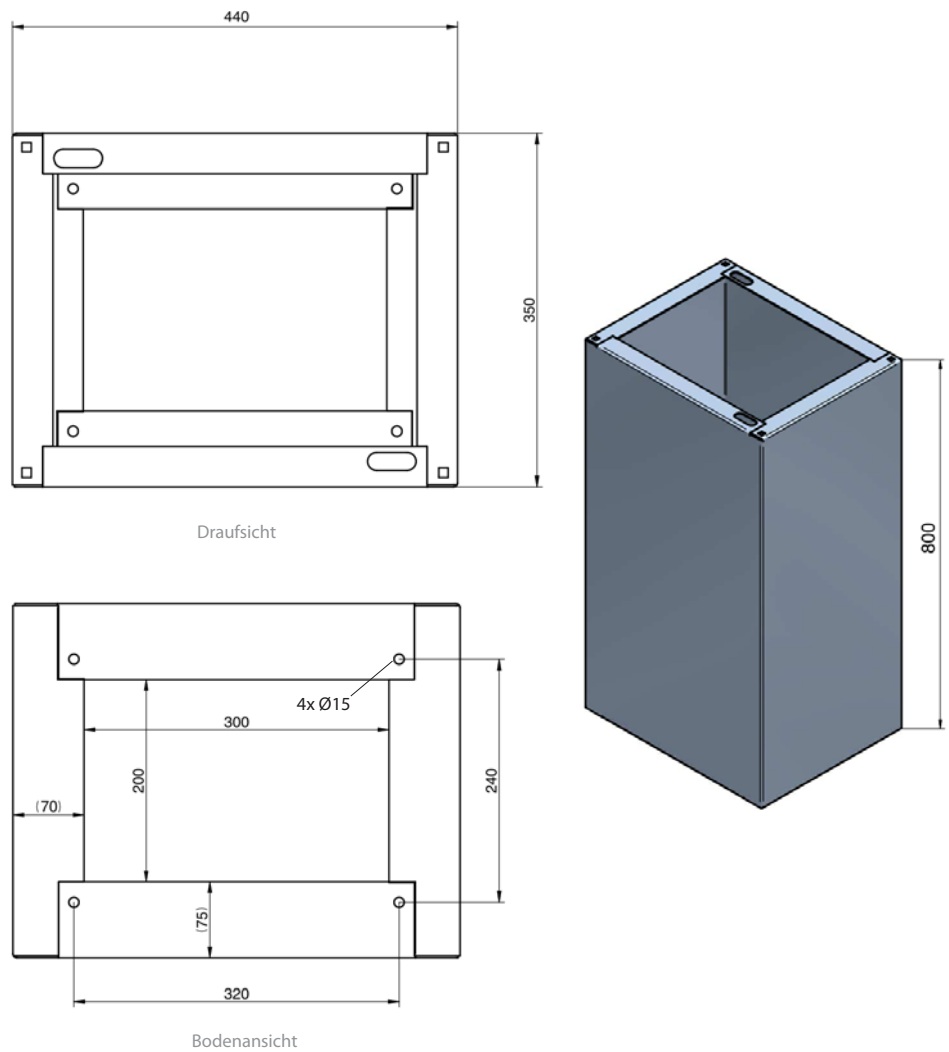


Abb. 5-2 Optionaler Sockel EMS-800

**5.4 Installation**

Voraussetzungen:

- Die notwendigen Versorgungsleitungen und Datenkabel sind vorverlegt.
- Spannungsfreiheit der Versorgungsleitung und der Endgeräte ist hergestellt.
- 2 Personen stehen für die Montage bereit.
- Das benötigte Werkzeug liegt bereit.
- Das Fundament und der Sockel sind bei Bodenmontage vorbereitet.

1. Öffnen Sie das Schloss (16) an der Fronttür des Kassenautomaten.

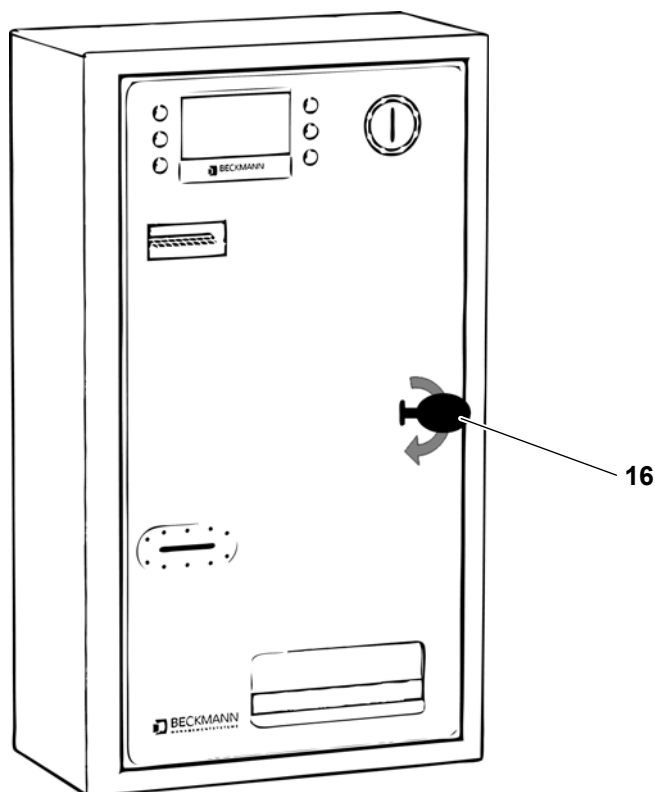


Abb. 5-3 Schloss der Fronttür öffnen

2. Klappen Sie die Fronttür nach links auf.

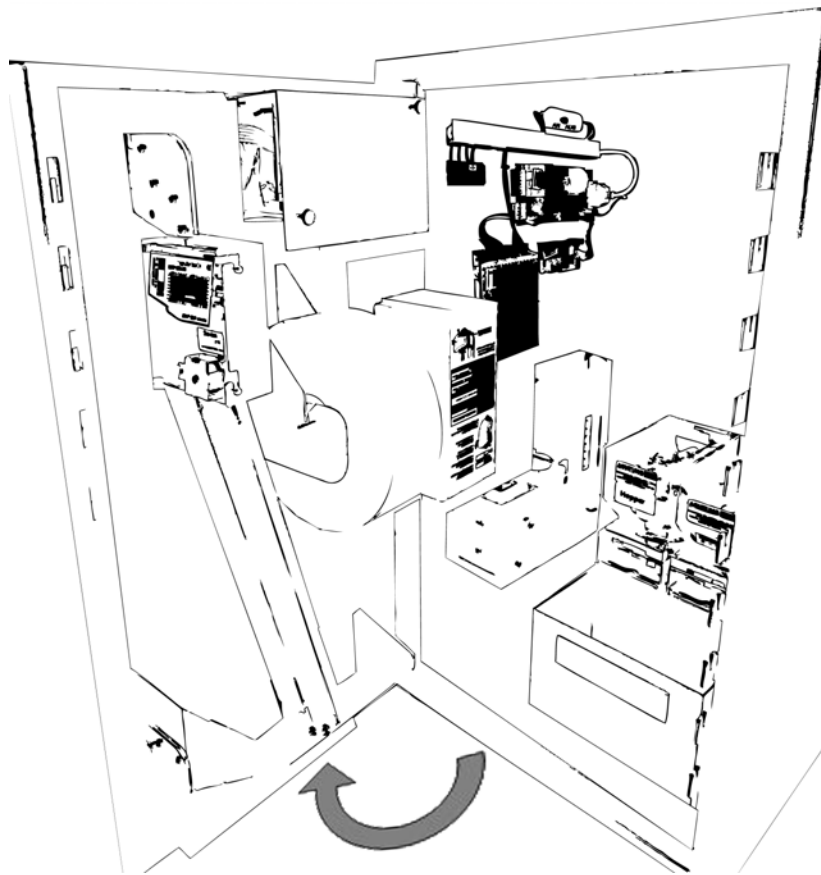


Abb. 5-4 Fronttür aufklappen



### Warnung!

Gefahr von Verletzungen durch herabfallenden oder umfallenden Kassenautomaten aufgrund des geänderten Schwerpunktes! Sichern Sie den Kassenautomaten vor Öffnen der Tür/ fixieren Sie das Gerät mit 2 Personen. Tragen Sie Ihre persönliche Schutzausrüstung.

- Brechen Sie die Verschlussstücke der Kabelbrüche an der gewünschten Position mittels geeignetem Schraubendreher heraus.



### Warnung!

Gefahr von Verletzungen durch scharfe Kanten! Tragen Sie Ihre persönliche Schutzausrüstung.

- Positionieren Sie die den Kassenautomaten am Montageort.
- Markieren Sie die Position der Bohrlöcher durch die 4 Schrauböffnungen an der Rückseite.

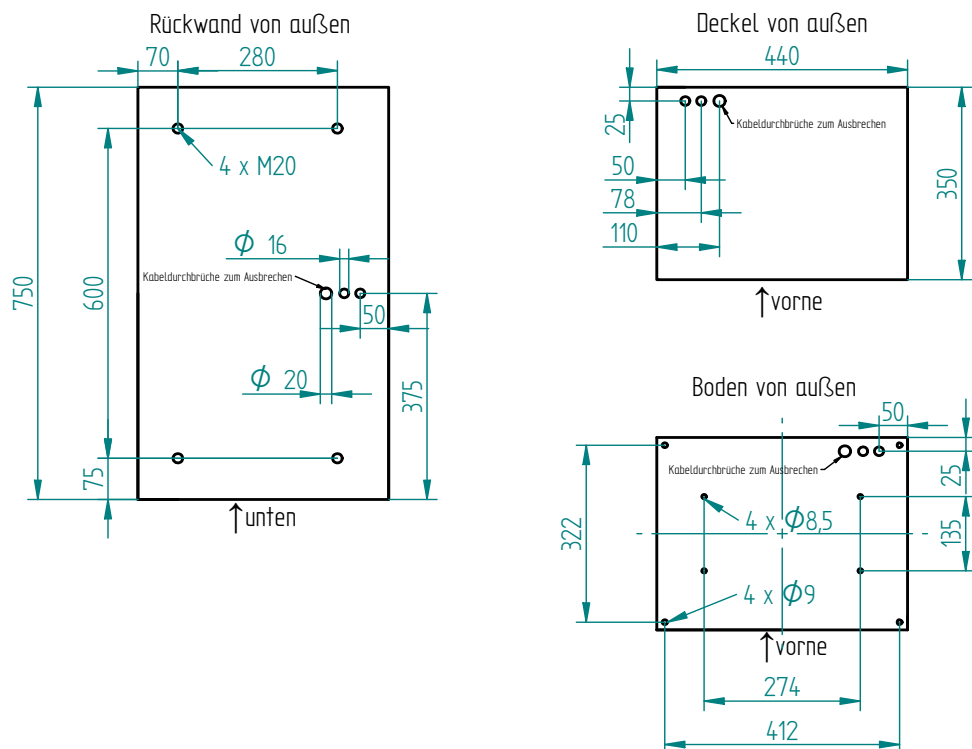


Abb. 5-5 Kassenautomat befestigen

- Verwenden Sie, entsprechend der Beschaffenheit der Wand, geeignete 10er Dübel und Schrauben (nicht im Lieferumfang enthalten).
- Befestigen Sie die Bedieneinheit an der Wand.



### Hinweis!

Der elektrische Anschluss muss durch eine Elektrofachkraft erfolgen.

## 5.4.1 Elektrischer Anschluss

**Hinweis!**

Der elektrische Anschluss muss durch eine Elektrofachkraft erfolgen.

Voraussetzungen:

- Der Kassenautomat ist fest montiert.
- Spannungsfreiheit der Versorgungsleitung ist hergestellt.
- Versorgungs- und Datenleitungen sind vorverlegt und unbeschädigt.

1. Führen Sie die Anschlusskabel durch die Kabeldurchbrüche in den Kassenautomaten. Achten Sie auf darauf, eine Zugentlastung und den Kantenschutz vorzusehen.
  - Knicken Sie die Kabel nicht zu stark und vermeiden Sie das Einquetschen der Kabel durch Schließen der Fronttür des EMS-800.
2. Öffnen sie bei spannungsfreier Elektronik die Abdeckung des Netzteilbretts, in dem sie die 2 Rändelschrauben entgegen dem Uhrzeigersinn lösen und die Abdeckung abnehmen.

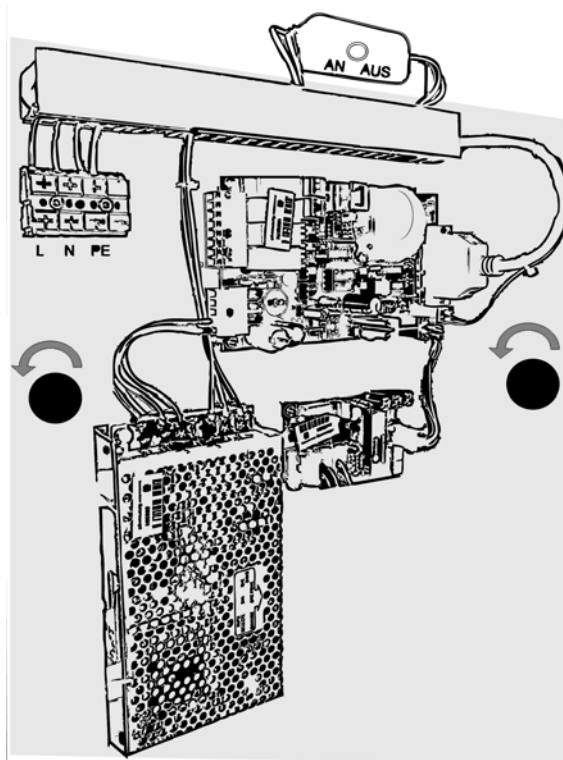


Abb. 5-6 Netzteilbrett-Abdeckung entfernen

3. Schalten Sie den Hauptschalter im Kassenautomaten auf AUS.

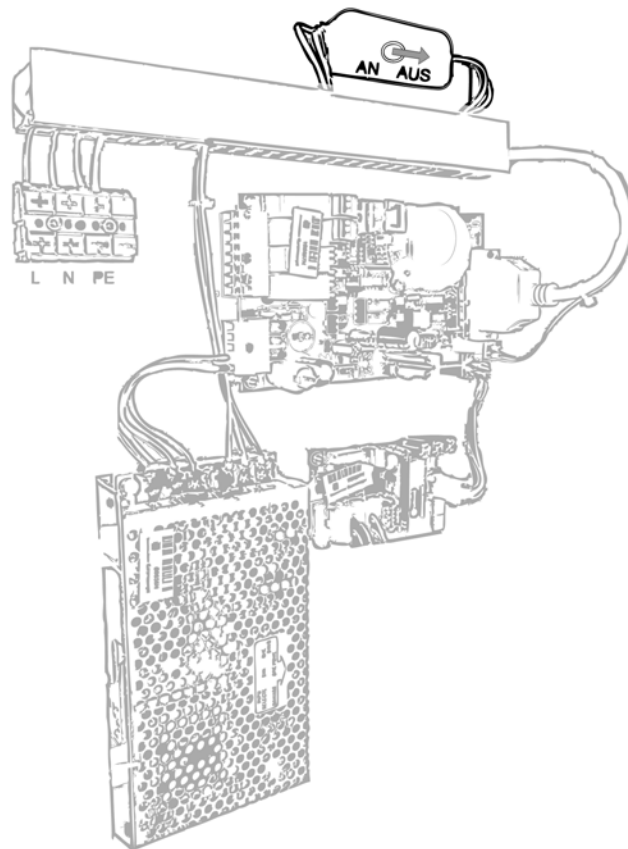


Abb. 5-7 Hauptschalter Aus



4. Schließen sie die 230V Versorgungsleitung an die L/N/PE-Klemmenblöcke des Netzteilbretts an.
  - Eine Zugenlastung muss realisiert werden, verwenden Sie hierzu die bereitgestellten Zugenlastungsschellen auf dem Netzteilbrett.
  - Ziehen Sie die Klemmschrauben mit ausreichendem Drehmoment fest

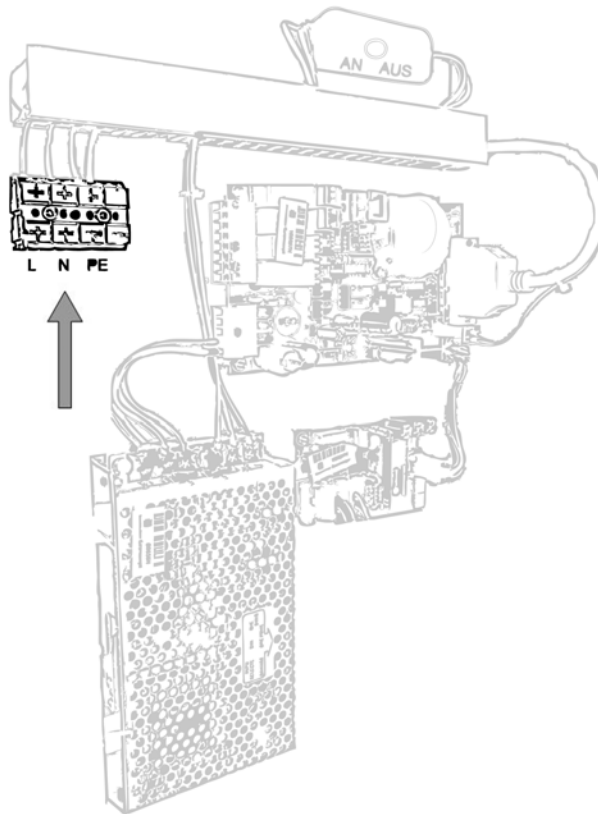


Abb. 5-8 230 V Versorgungsleitung anschließen

5. Stecken Sie den RJ45 Stecker des Ethernetkabels in die RJ45-Buchse auf der Relaisplatine

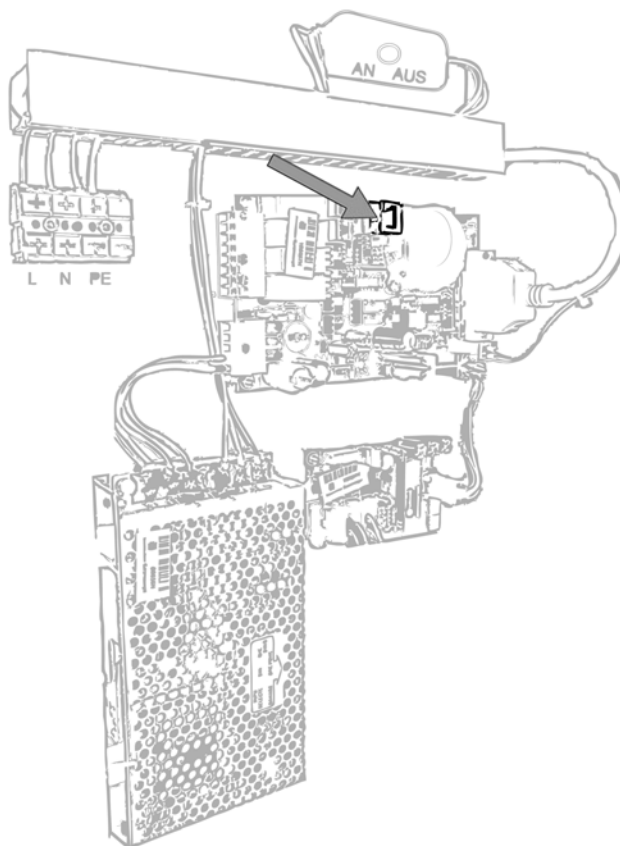


Abb. 5-9 Ethernetkabel einstecken

- Schließen Sie die zu steuernden Komponenten an die Schraubklemmen der Ein- und Ausgänge der Relaisplatine an

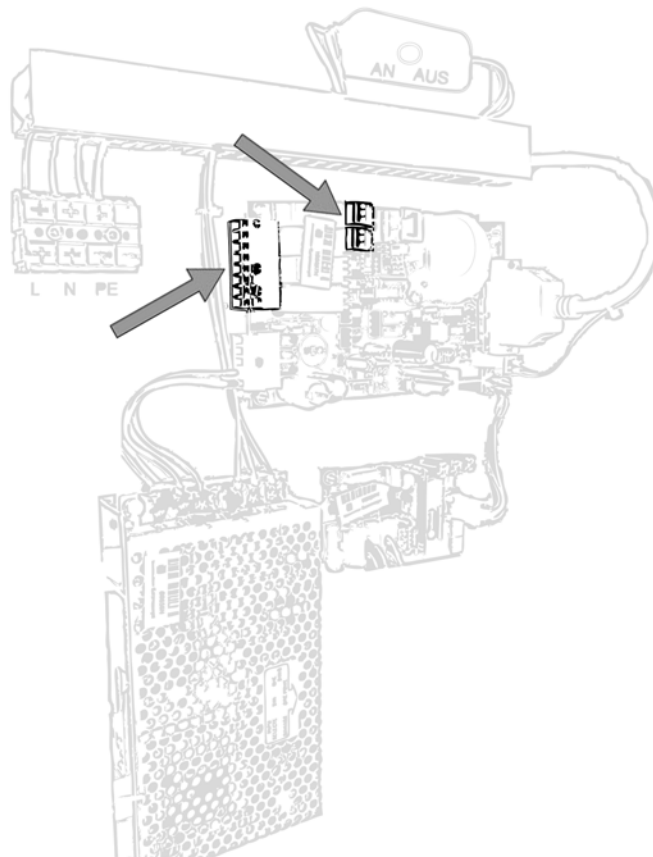


Abb. 5-10 Ein-/ Ausgänge der Relaisplatine

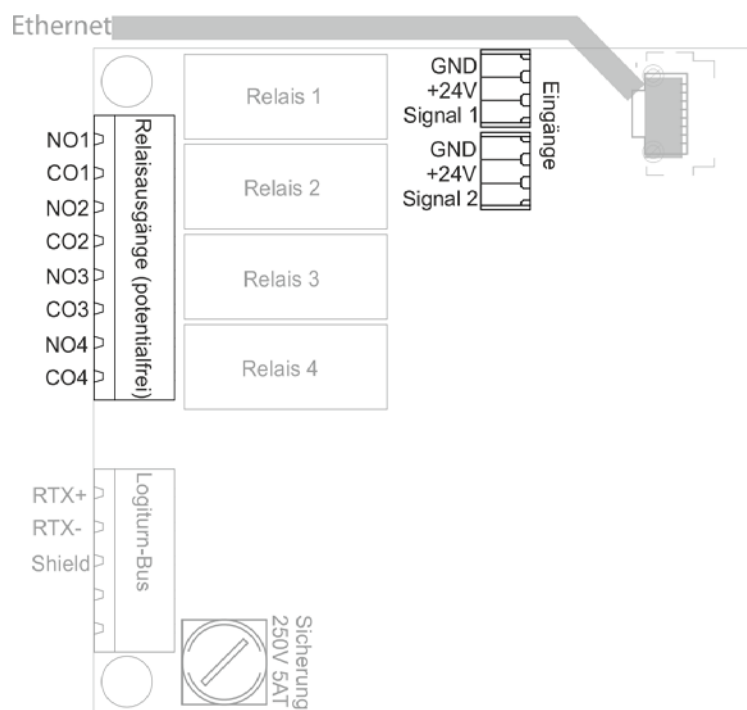


Abb. 5-11 Klemmenbelegung Relaisplatine

- Der Anschluss der zu steuernden Komponenten ist versionsabhängig und wird im Kapitel 7 näher beschrieben.
- 7. Setzen Sie die Netzteilbrett-Abdeckung wieder auf und verschrauben Sie die Abdeckung mit den 2 Rändelschrauben.
- 8. Schließen Sie die Fronttür am EMS-800.
- 9. Schließen Sie das Schloss wieder ab.
  - Die Installation ist abgeschlossen.
  - Der Kassenautomat ist bereit für die Inbetriebnahme.

## 5.5 Anschluss der anzusteuernenden Komponenten



### Warnung!

Es dürfen keine Endgeräte mit einer Stromstärke größer als 16 A angeschlossen werden.



### Hinweis!

Der elektrische Anschluss muss durch eine Elektrofachkraft erfolgen.

Bitte beachten Sie folgendes beim Anschluss der anzusteuernenden Komponenten an den Kassenautomaten:

- Die Endgeräte müssen auf Anschlusskompatibilität mit den potentialfreien Kontakten des Kassenautomaten geprüft werden.
- Achten Sie auf Unversehrtheit der Kabel und auf Dichtigkeit von Kabelverbindungen und -durchführungen bei der Kabelverlegung im Freien.
- Sehen Sie Zugentlastung für die Kabelverbindungen vor.
- Nehmen Sie eine abschließende Abnahme mit einer Elektrofachkraft vor.

## 6 Inbetriebnahme und Bedienung

Lesen Sie vor der Inbetriebnahme das Kapitel „Sicherheit“.

### 6.1 Inbetriebnahme

Voraussetzungen:

- Der Kassenautomat ist gemäß Kapitel 5 aufgestellt und installiert.
  - Die Abnahme durch eine Elektrofachkraft ist erfolgt.
  - Die elektrische Absicherung (RCBO) ist bauseitig gegeben, die Stromversorgung ist ausgeschaltet.
  - Die optionalen Endgeräte sind angeschlossen und ausgeschaltet.
  - Der Hauptschalter des Kassenautomaten ist ausgeschaltet.
1. Stellen Sie die Stromversorgung an den Endgeräten her.
  2. Schalten Sie die Stromversorgung des Kassenautomaten ein.
  3. Öffnen Sie das Schloss an der Fronttür des Kassenautomaten.

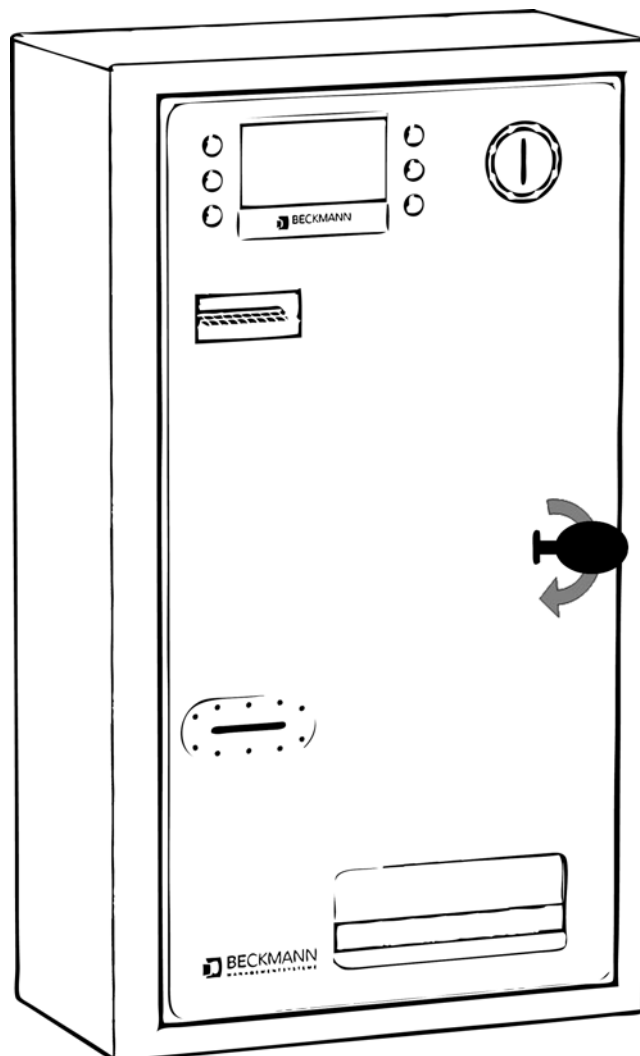


Abb. 6-1 Schloss der Fronttür öffnen

4. Klappen Sie die Fronttür nach links auf.

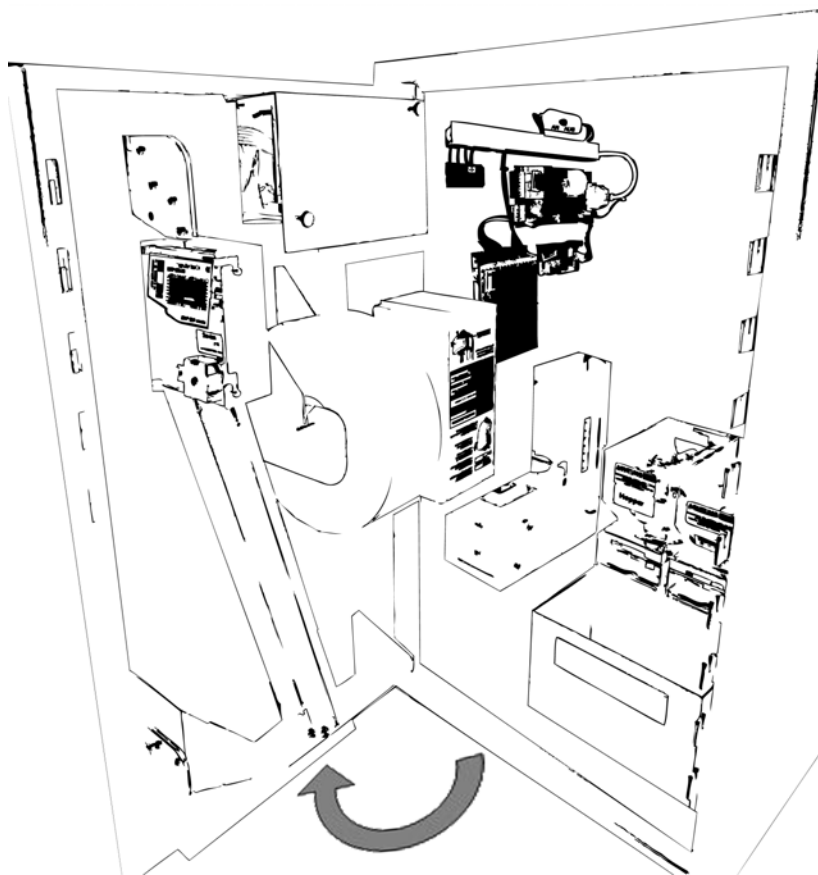


Abb. 6-2 Fronttür aufklappen

5. Schalten Sie den Hauptschalter im Kassenautomaten auf AN.

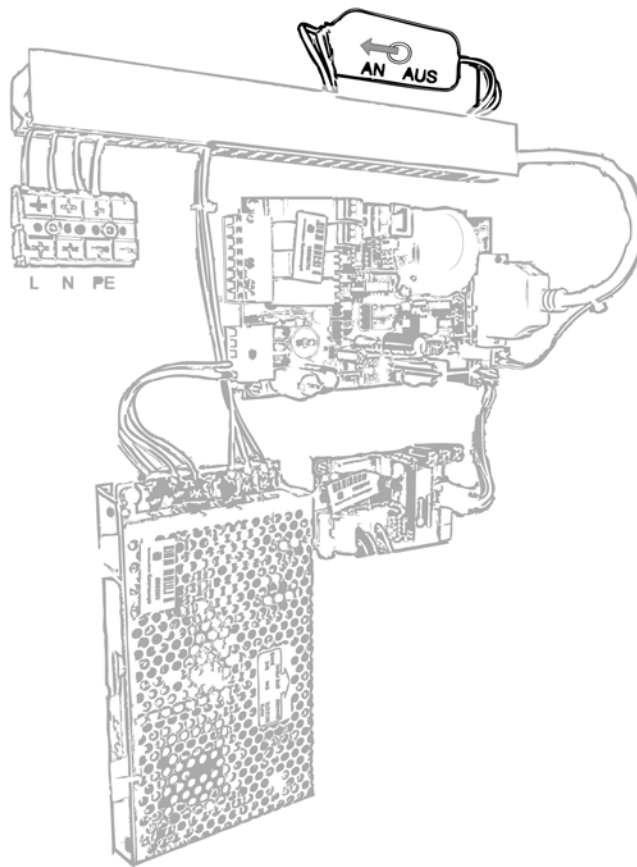


Abb. 6-3 Hauptschalter An

6. Schließen Sie die Fronttür am EMS-800.
7. Schließen Sie das Schloss wieder ab.
8. Das Betriebssystem des Kassenautomaten fährt hoch, nach erfolgreichem Bootvorgang zeigt der Kassenautomat das Produktangebot im Display an.
  - Die Inbetriebnahme ist abgeschlossen.
  - Der Kassenautomat ist bereit für die Bedienung.

### 6.2 Bedienung

#### 6.2.1 Produktverkauf

##### 6.2.1.1 Verkauf nach vorheriger Produktauswahl

1. Die Auswahl am Kassensystem wird über die Taster vorgenommen, die seitlich neben dem Display angeordnet sind.

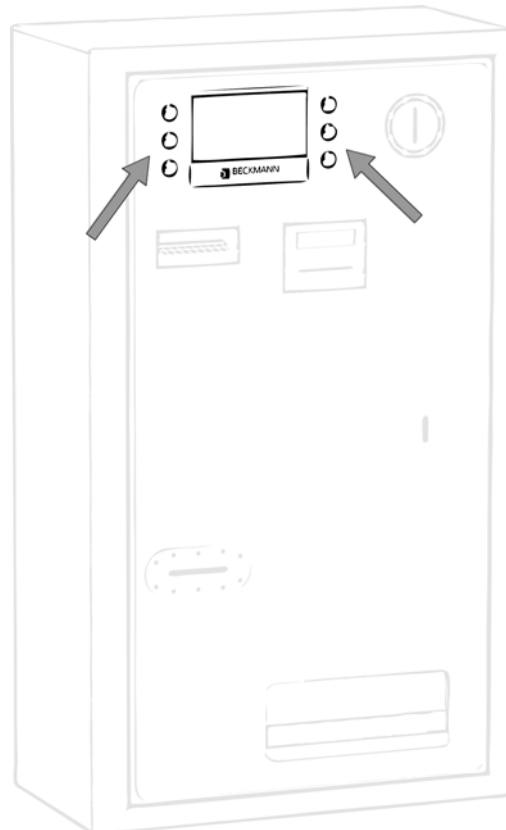


Abb. 6-4 Bedientaster am Kassensystem

2. Sie können durch Tastendruck zu Beginn die Sprache ändern, sofern diese Option aktiviert ist.

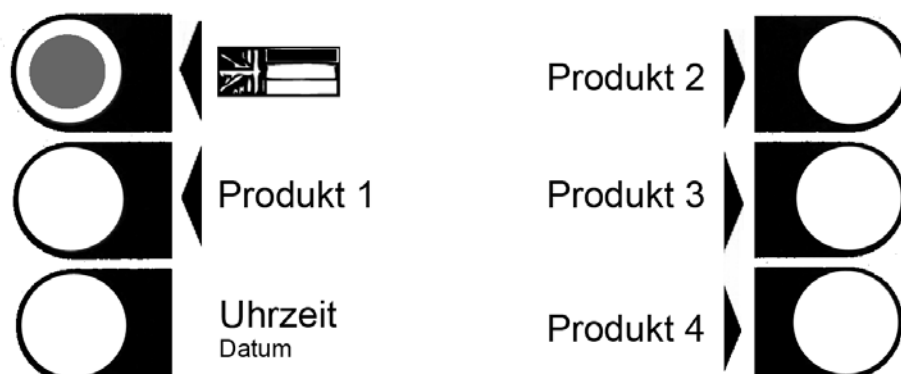


Abb. 6-5 Sprachumschaltung



- Drücken Sie eine Wahl Taste des gewünschten Produktes neben dem Display des Kassenautomaten

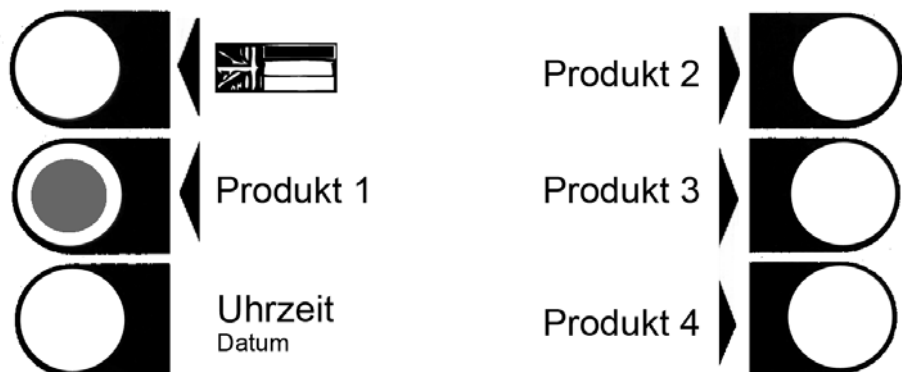


Abb. 6-6 Produktauswahl

- Der Bezahlungsschirm kann durch Tastendruck abgebrochen werden.



Abb. 6-7 Abbruch Bezahlungsschirm

- Im Bezahlungsschirm wird der Name des Produktes und der zugehörige Preis angezeigt. Ebenso werden die angebotenen Zahlungsmittel dargestellt.
  - Weitere Produktdetails, Leistungsbeschreibung, Preise und AGB's entnehmen Sie ggf. dem Aushang oder erfragen Sie diese beim Betreiber.



Abb. 6-8 Bezahlungsschirm

6. Nehmen Sie die Produktbezahlung vor:
  - Werfen Sie entsprechende Münzen oder Wertmarken in den Münzeinwurf. Der verbleibende Restbetrag wird ggf. im Display angezeigt.

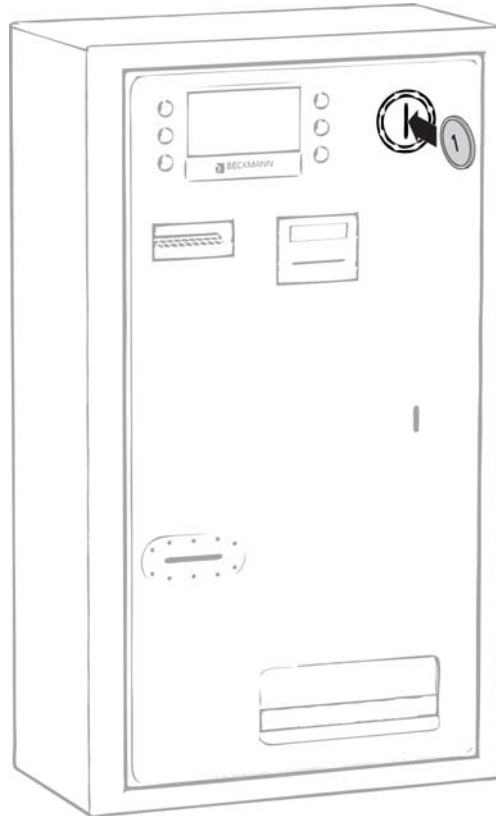


Abb. 6-9 Bezahlung mit Münzen

- Schieben Sie eine Banknote in den Banknotenleser. Der verbleibende Restbetrag wird ggf. im Display angezeigt.

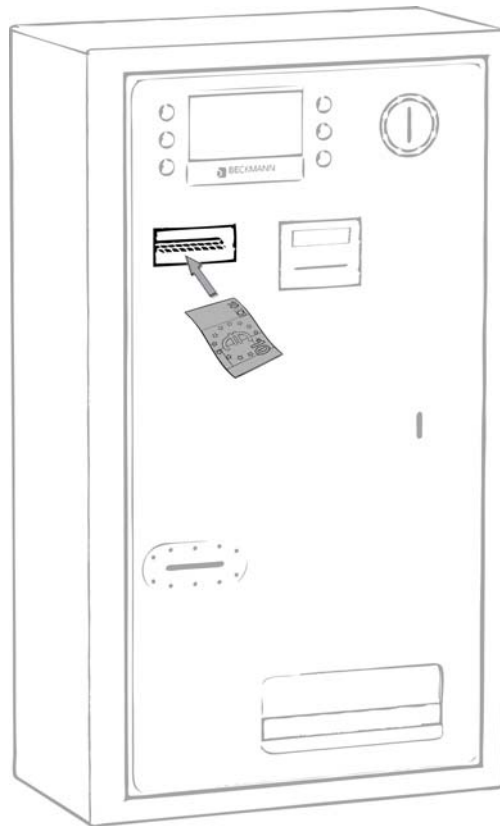


Abb. 6-10 Bezahlung mit Banknoten

- Stecken Sie Ihre EC-Karte in den EC-Kartenleserschlitz oder halten Sie Ihre EC-Karte vor den EC-Kartenleser (Kartenabhängig). Folgen Sie den weiteren Anweisungen auf dem EC-Kartenterminal.

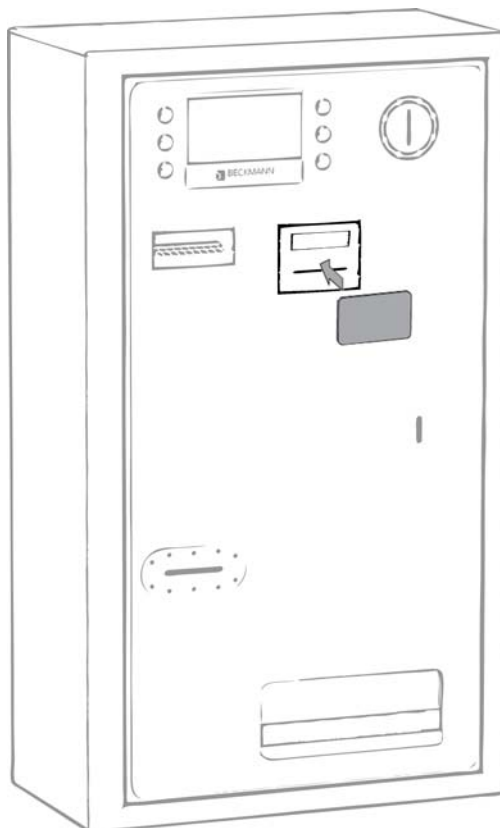


Abb. 6-11 Bezahlung mit EC-Karte

7. Nach vollständiger Bezahlung erfolgt die Ausgabe des Produktes (z.B. Bondruck, Wertmarkenausgabe) bzw. Leistungsfreigabe (z.B. Türöffnung).
8. Entnehmen Sie ggf. gedruckte Belege und Rückgeld aus dem Rückgabefach.

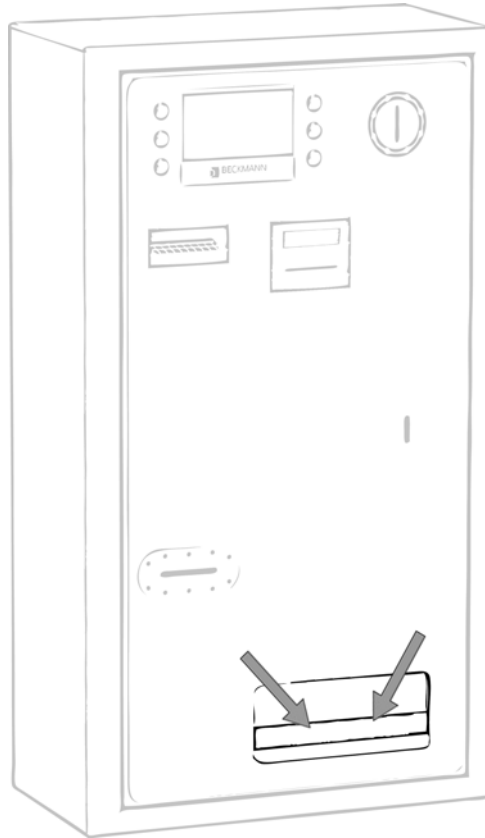


Abb. 6-12 Entnahme von gedruckten Belegen und Rückgeld

### 6.2.1.2 Direktverkauf ohne vorherige Produktauswahl

- Im Wertmarken-Wechslerbetrieb entfällt eine vorherige Produktauswahl. Gemäß der ausgehängten Tarife und AGB's wird nach einmaligem Münzeinwurf oder einmaliger Banknoteneingabe direkt die entsprechende Menge an Wertmarken ausgegeben. Eine Aufzahlung oder Kombination von Zahlungsmitteln ist in dieser Betriebsart nicht möglich. Der allgemeine Zahlungsablauf entspricht der in Kapitel 6.2.1 beschriebenen Vorgehensweise.
- Im Betriebsmodus Direktverkauf entfällt eine vorherige Produktauswahl. Gemäß der ausgehängten Tarife und AGB's wird nach vollständiger Bezahlung direkt das Produkt ausgegeben (z.B. Bondruck, Wertmarkenausgabe, RFID-Guthabenausgabe) bzw. die Leistung freigegeben (z.B. Türöffnung). Der allgemeine Zahlungsablauf entspricht der in Kapitel 6.2.1 beschriebenen Vorgehensweise.

### 6.2.2 Dokumentation Kassenbericht / Bargeldentnahme / Wechselgeldbestand

#### 6.2.2.1 Wechselgeldbestand nachfüllen

Überprüfen Sie die aktuellen Wechselgeldbestände und füllen Sie diese ggf. mit abgezähltem Wechselgeld nach (siehe Kapitel 6.2.3). Bei Nachfüllung müssen die Münzfüllstände in den Wechselgeldhoppern manuell gesetzt bzw. aktualisiert werden, siehe Kapitel 7 Parametergruppe 6.

#### 6.2.2.2 Kassenbericht erzeugen

Vor jeder Geldentnahme muss ein Kassenbericht ausgedruckt werden, um eine lückenlose Dokumentation der Bestände und des Umsatzes zu ermöglichen. Rufen Sie dazu im Programmiermenü die Parametergruppe 21 „Kassenbericht“ auf (siehe Kapitel 7) und aktivieren Sie den Druck mit Parameter P32.



#### Hinweis

Alternativ können Sie die Kassenkarte, die einen automatischen Ausdruck des Kassenberichts auslöst, verwenden.

KASSENBERICHT	
Kasse 0001 Bericht Nr. 001	
<b>Münzen:</b>	+ 20,50 €
<b>Noten:</b>	+ 35,00 €
<b>Wechsel:</b>	70,00 €
<b>Bestand:</b>	- 75,00 €
<b>Umsatz:</b>	= 50,50 €
Datum: 01.01.2016 Zeit: 13:00 Uhr	

Abb. 6-13 Kassenbericht

Dem Kassenbericht können Sie folgende Informationen entnehmen:

Tab. 6-1 Informationen Kassenbericht

<b>Kasse</b>	Nummer der Kasse (nur relevant, falls mehrere Kassen eingesetzt werden)
<b>Bericht-Nr.</b>	Fortlaufende Nummer (zählt bis 255 und fängt danach wieder bei 1 an)
<b>Münzen</b>	Aufsummierter Wert der Münzen in der Münzbox (nicht zu verwechseln mit dem Wechselgeld im Bargeldhopper). In die Münzbox fallen alle angenommenen Münzen
<b>Scheine</b>	Aufsummierter Wert aller Banknoten in der Banknotenkassette

<b>Wechsel</b>	<p>Gesamter Wechselgeldvorrat in den Wechselgeldhoppern.</p> <p>Damit dieser Wert stimmt, müssen die Münzfüllstände in den Wechselgeldhoppern beim Nachfüllen von Münzen manuell gesetzt bzw. aktualisiert werden, siehe Kapitel 7 Parametergruppe 6. Ein Betrieb mit Füllstandssensoren ist nicht zulässig, da dann der aktuelle Münzbestand nicht genau ermittelt werden kann.</p>
<b>Bestand</b>	<p>Wechselgeldbestand bei der letzten Bestandsübernahme</p>
<b>Umsatz</b>	<p>Gesamtumsatz seit der letzten Abrechnung.</p> <p>Der Umsatz setzt sich aus den Münzen in der Münzkassette, den Noten der Banknotenkassette, dem gesamten aktuellen Wechselgeldvorrat, abzüglich des Wechselgeldvorrates bei der letzten Bestandsübernahme zusammen.</p>

Der Wechselgeldvorrat kann höher aber auch niedriger als der letzte Bestand sein, je nachdem zwischenzeitlich Wechselgeld nachgefüllt wurde oder ob viel Wechselgeld bei Banknotenbezahlung ausgegeben wurde.

Beispielrechnung:

In dem oben abgebildeten Beispiel wird ein Umsatz von 50,50 € ausgewiesen. Davon können 55,50 € aus den Kassen des EMS-800 entnommen werden (20,50€ aus der Münzbox und 35€ aus der Banknotenprüferkassette). Der Wechselgeldbestand hat sich durch Wechselgeldausgabe um 5€ reduziert, insgesamt verbleiben 70€ als Wechselgeldbestand im Wechselgeldhopper des Automaten.



**Hinweis**

Je nach Konfiguration enthält der Kassenbericht weitere Informationen über die ausgegebenen Produktmengen, Münzausgabemengen, Münzsortenstände und Banknotensortenstände.



**Hinweis**

Der Kassenbericht bietet weiterhin ein Unterschriftenfeld, wo die mit der Kassenentleerung beauftragte Person unterschreiben sollte. Bewahren Sie den Kassenbeleg als Nachweis auf und verwahren Sie ihn gemäß der landesspezifischen Gesetzgebung. Achten Sie auf eine lückenlose Dokumentation (es darf bei den fortlaufenden Berichten keine Lücke geben).

**6.2.2.3 BAR-Einnahmen entnehmen und Kassenzähler löschen**

Nach dem Drucken des Kassenberichtes können nun die BAR-Einnahmen aus der Münzbox und dem Banknotenprüfer entnommen werden. Sobald der Kassenautomat geleert wurde, muss der Kasseneinhalt direkt auf 0,00 € gestellt werden. Dazu rufen Sie die jeweiligen Zähler auf und setzen Sie die Zähler manuell auf 0,00€ (siehe Kapitel 7, Parametergruppe 21).



### Hinweis

Falls Sie eine Kassenkarte zum automatischen Ausdruck des Kassenberichtes verwenden, können Sie eine automatische Zählerrückstellung nach Ausdruck des Kassenberichtes einstellen (siehe Kapitel 7, Parametergruppe 21).

### 6.2.2.4 Wechselgeldbestand übernehmen

Um die Abrechnung ordnungsgemäß abzuschließen, muss der aktuelle Wechselgeldbestand übernommen werden (siehe Kapitel 7, Parametergruppe 21, Parameter P05). Nur so können die Umsatzzahlen bei der nächsten Abrechnung den aktuellen Bestand berücksichtigen.



### Hinweis

Falls Sie eine Kassenkarte zum automatischen Ausdruck des Kassenberichtes verwenden, können Sie eine automatische Übernahme des Wechselgeldbestands nach Ausdruck des Kassenberichtes einstellen (siehe Kapitel 7, Parametergruppe 21).

### 6.2.2.5 Kontrolle der Abrechnung

Durch einen erneuten Kassenbericht sollte kontrolliert werden, ob die Abrechnung ordnungsgemäß durchgeführt wurde. Erzeugen Sie wie zuvor beschrieben einen neuen Kassenbericht.

KASSENBERICHT	
Kasse 0001	
Bericht Nr. 002	
Münzen: +	0,00 €
Noten: +	0,00 €
Wechsel:	70,00 €
<u>Bestand: -</u>	<u>70,00 €</u>
Umsatz: =	0,00 €
Datum: 01.01.2016	
Zeit: 14:00 Uhr	

Abb. 6-14 Kontroll-Kassenbericht

In dem Kontroll-Kassenbericht muss der Wert der Münzen und Banknoten gleich 0,00 € sein, Wechselgeld und letzter Bestand müssen identisch sein und ein Umsatz von 0,00 € ausgewiesen werden.

Die Abrechnung ist damit abgeschlossen und der Kassenautomat kann geschlossen werden.



### Hinweis

Nutzen Sie immer die Möglichkeit des Kontroll-Kassenberichtes. Nur wenn dieser einen Umsatz von 0,00 € ausweist war die Abrechnung erfolgreich.



**6.2.3 Medienbestände auffüllen**

1. Öffnen Sie das Schloss (17) an der Fronttür des Kassenautomaten.

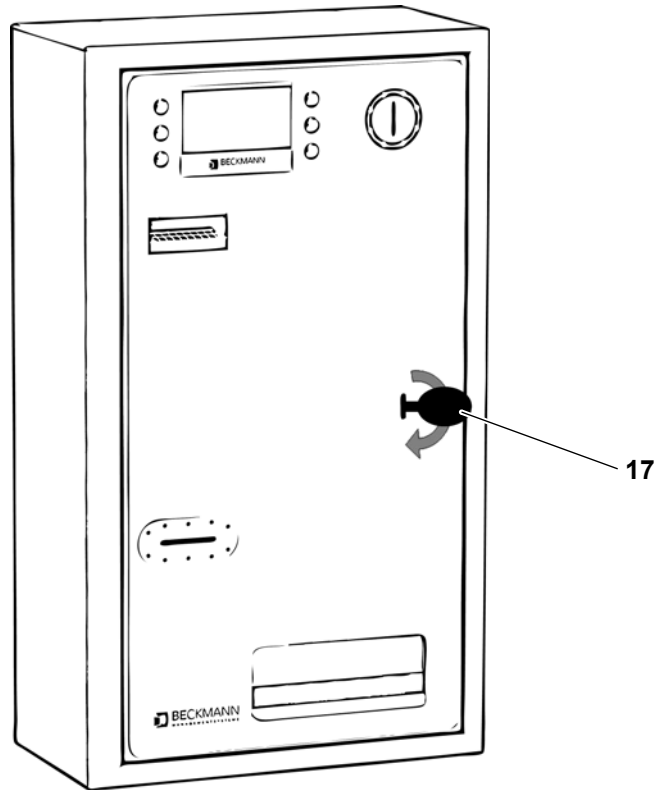


Abb. 6-15 Schloss der Fronttür öffnen

2. Klappen Sie die Fronttür nach links auf.

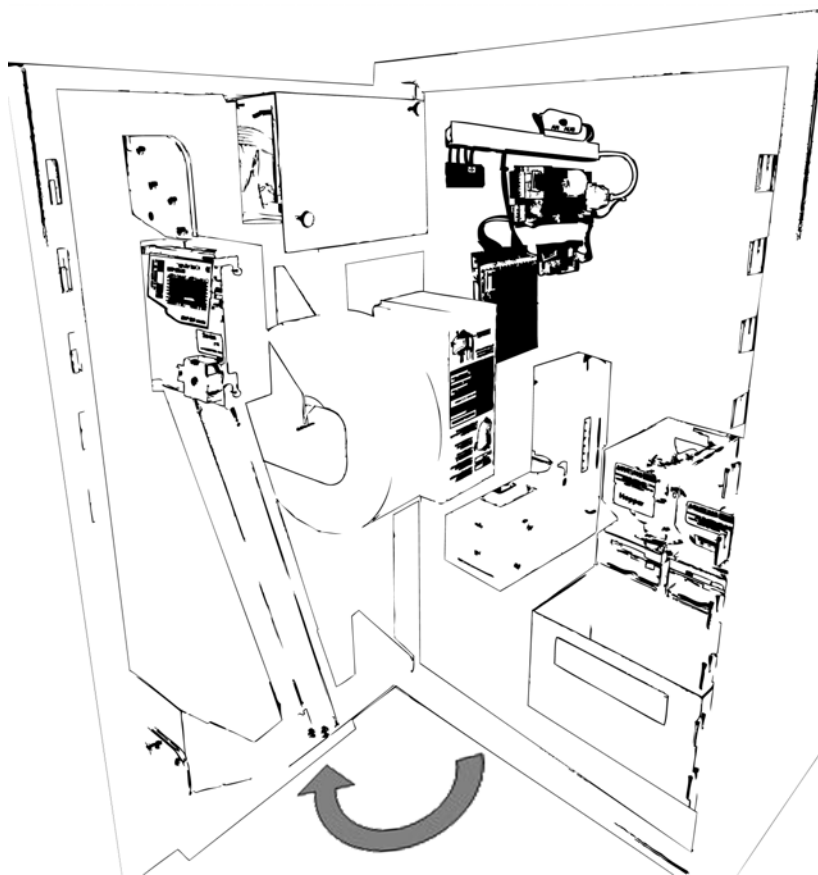


Abb. 6-16 Fronttür aufklappen

6.2.3.1 Münz- & Wertmarkenhopper auffüllen

1. Entriegeln Sie den Münzhopper durch Drücken des Rasthebels.

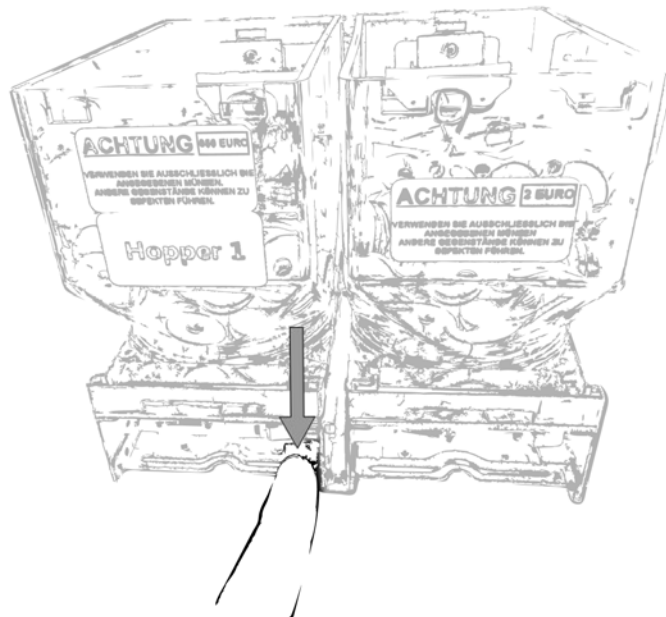


Abb. 6-17 Münzhopperentriegelung

2. Ziehen Sie den Münzhopper aus der Halterung.

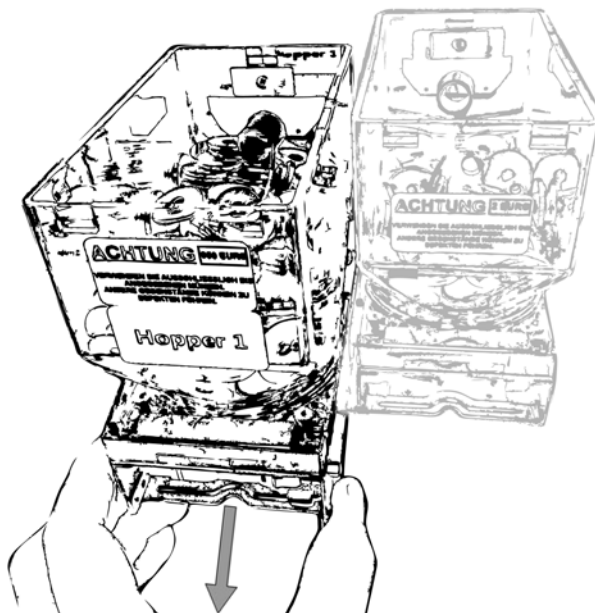


Abb. 6-18 Münzhopperentnahme

3. Stellen Sie den Hopper auf einem geeigneten, planen Untergrund zur Befüllung ab. Befüllen Sie den Hopper.
4. Schieben Sie den Hopper in die Halterung zurück, bis die Verriegelung einrastet.
5. Übernehmen Sie den neuen Münzfüllstand im System-Bestand, siehe Kapitel 7.

**6.2.3.2 Druckerpapier nachlegen**

1. Heben Sie den Papierrollenträger nach oben aus der Trägeregabel.
2. Entnehmen sie das leere Pappröllchen.
3. Fassen Sie mit einer Hand die neue Papierrolle und heben Sie diese über den Drucker.

**Hinweis!**

Die thermoempfindliche Seite des Druckerpapiers muss beim Einfädeln in die Papierzuführung des Druckers nach außen, d.h.zum Befüller zeigen.

4. Führen Sie mit der anderen Hand das Papierende in die Drucker-Papierzuführung.

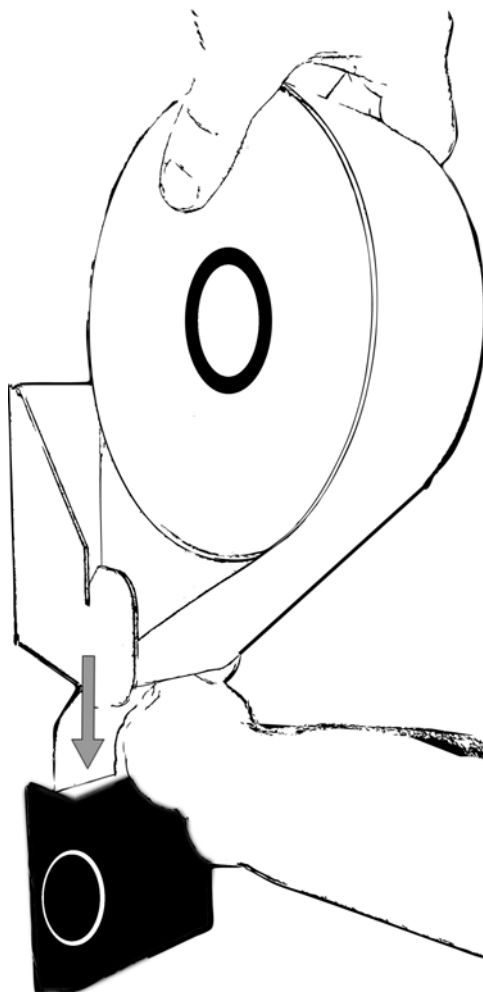


Abb. 6-19 Papierzuführung

5. Wenn der Drucker das Papier automatisch angenommen hat (Feed), hängen Sie die neue Bonrolle mit dem Rollenträger in die Trägeregabel.
6. Führen Sie einen Testdruck aus und prüfen Sie das Druckergebnis

## 6.2.3.3 Münzbehälter leeren

1. Entnehmen Sie den Münzbehälter aus dem Kassenautomaten.

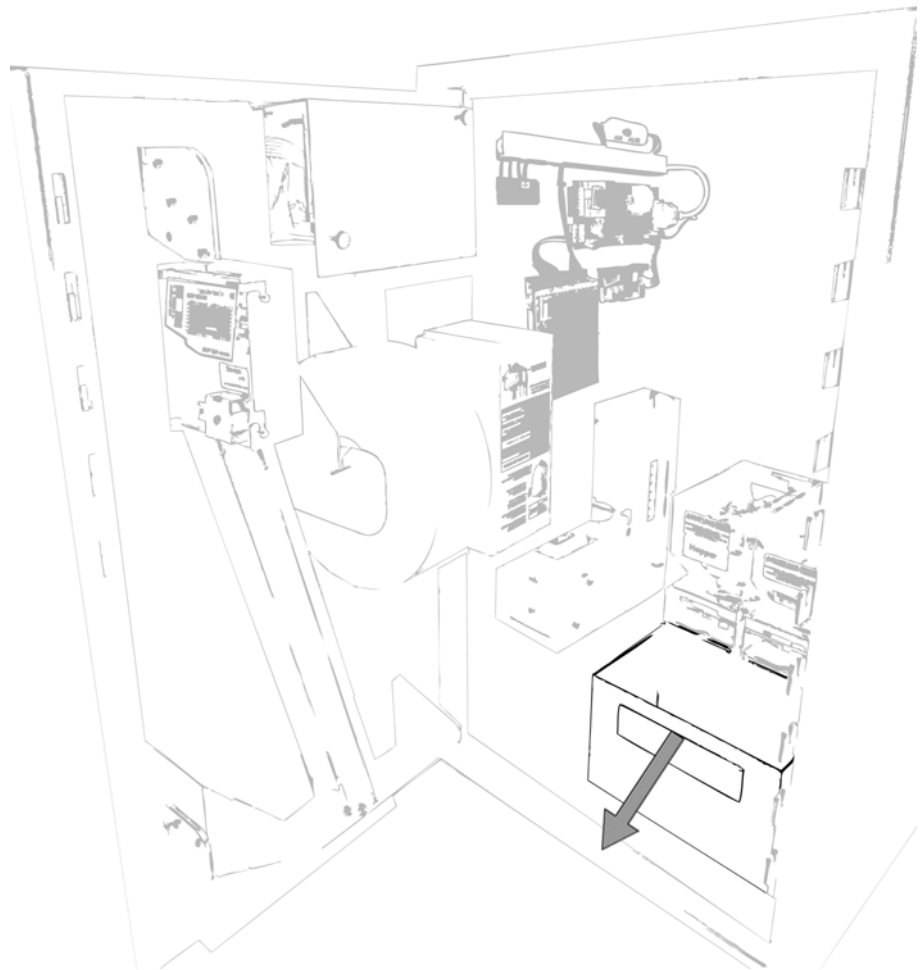


Abb. 6-20 Münzbehälter entnehmen

2. Entleeren Sie den Inhalt des Münzbehälters in einen geeigneten Behälter.
3. Setzen Sie den Münzbehälter wieder ein.
4. Setzen Sie den Kassenbestand (Kassenzähler) zurück, siehe Kapitel 7.

### 6.2.3.4 Banknotenkassette leeren

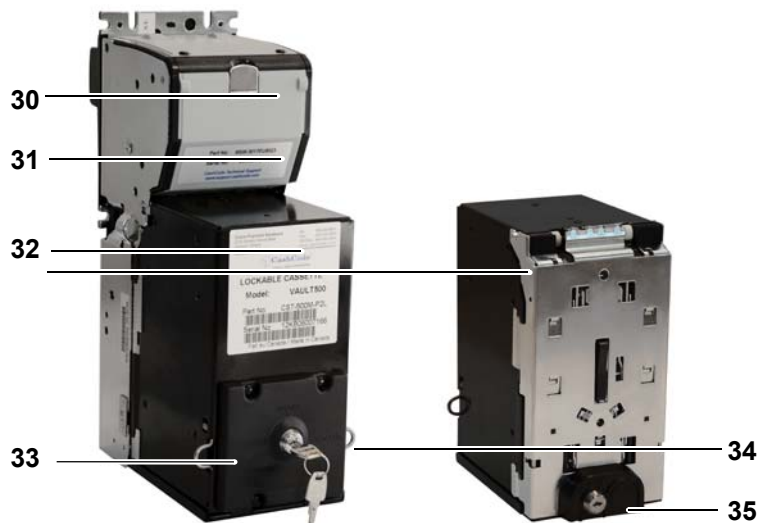


Abb. 6-21 Übersicht Banknotenprüfer

Nr.	Bezeichnung
30	Entriegelung Banknotenprüfer
31	Banknotenprüfer
32	Banknotenkassette
33	Entriegelung Banknotenkassette
34	Schloss Banknotenkassette
35	Schloss Geldscheinbehälter

Schließen Sie die Banknotenkassette von hinten auf. Drücken Sie die beiden Entriegelungen zusammen und ziehen die Banknotenkassette nach hinten ab. Sollten sich die Entriegelungen nicht zusammen-drücken lassen, ist die Kassette nicht aufgeschlossen. Schließen Sie die Geldkassette von hinten auf, klappen die Abdeckung hoch und entnehmen Sie das Geld



#### Hinweis!

Die Schlösser zum Entriegeln und zum Öffnen der Geldkassette sind aus Sicherheitsgründen nicht identisch.!

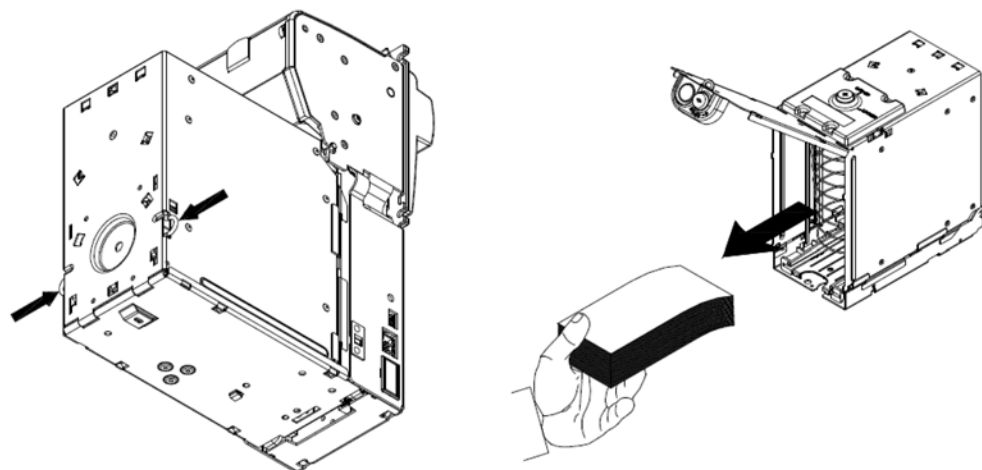
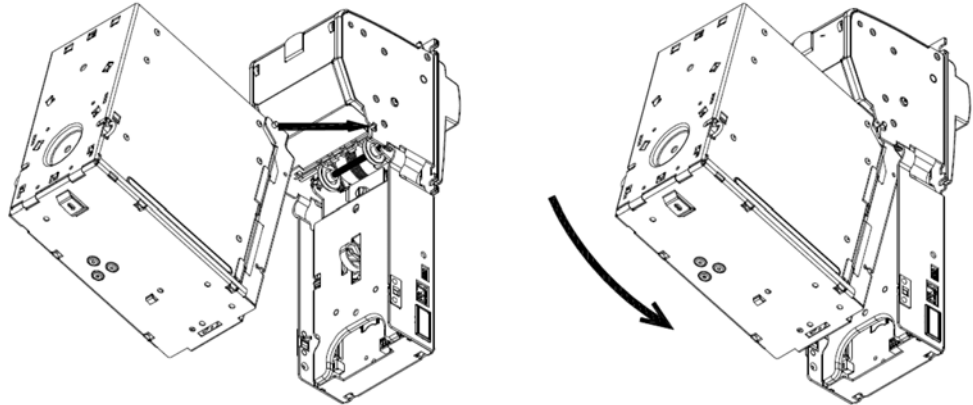


Abb. 6-22 Entleerung der Banknotenkassette

Verschließen Sie die Kassette wieder und lassen Sie sie in den Banknotenprüfer einrasten. Achten Sie darauf, dass die Kassette oben im Banknotenprüfer korrekt eingehängt ist.



*Einhängen der Banknotenkassette*

### 6.3 Münzprüfer einstellen

1. Heben Sie den Münzprüfer vorsichtig nach oben und bewegen Sie den Münzprüfer nach links aus der Halterung. Achten Sie auf die noch angeschlossene Datenleitung.

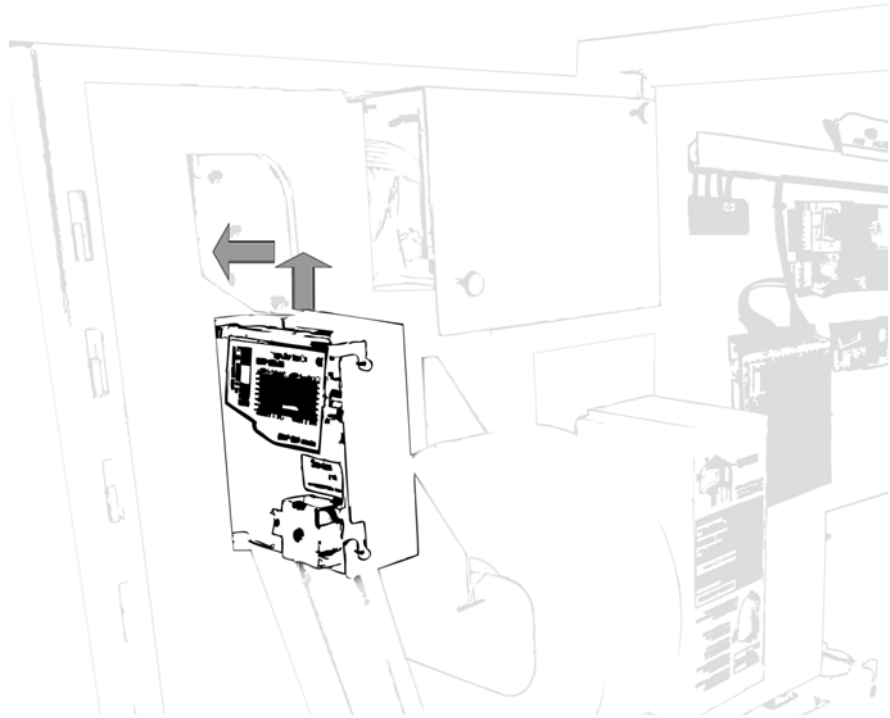


Abb. 6-23 Schloss öffnen

2. Wie Sie den Münzprüfer einstellen, entnehmen Sie bitte der Zulieferanleitung des Münzprüfers, siehe Kapitel 11.2 im Anhang.
3. Anschließend bringen Sie den Münzprüfer zurück in die Ausgangsposition. Achten Sie darauf, dass alle 4 Nocken in den dazugehörigen Schlüssellöchern eingerastet sind, damit der Münzprüfer die Münzen ordnungsgemäß verarbeiten kann.



## 6.4 Außerbetriebnahme

1. Schalten Sie den Hauptschalter des Kassenautomaten EMS-800 auf AUS.
2. Schalten Sie die Stromversorgung der Endgeräten aus.
3. Schalten Sie die Stromversorgung des Kassenautomaten aus.
4. Trennen Sie die Kabelverbindung zwischen Kassenautomat und Endgeräten.
5. Trennen Sie die Verbindung zum Ethernet.
6. Nehmen Sie alle Medien und Zahlungsmittel aus dem Kassenautomaten.
  - Der Kassenautomat ist außer Betrieb genommen.



## 7 Programmierung

Die Programmierung des Kassensautomaten ermöglicht die Anpassung von Produkten und Tarifen sowie der Grundeinstellungen.

Die Programmierung ist entweder vom Fachhändler voreingestellt oder kann vom Betreiber selbst vorgenommen werden.

### 7.1 Voraussetzungen

Bevor Sie mit der Programmierung beginnen können, muss der Kassensautomat zuerst in den Programmiermodus versetzt werden.

#### 7.1.1 Aktivierung des Programmiermenüs durch Vorhalten der RFID-Masterkarte

1. Halten Sie die RFID-Masterkarte vor den RFID-Leser.

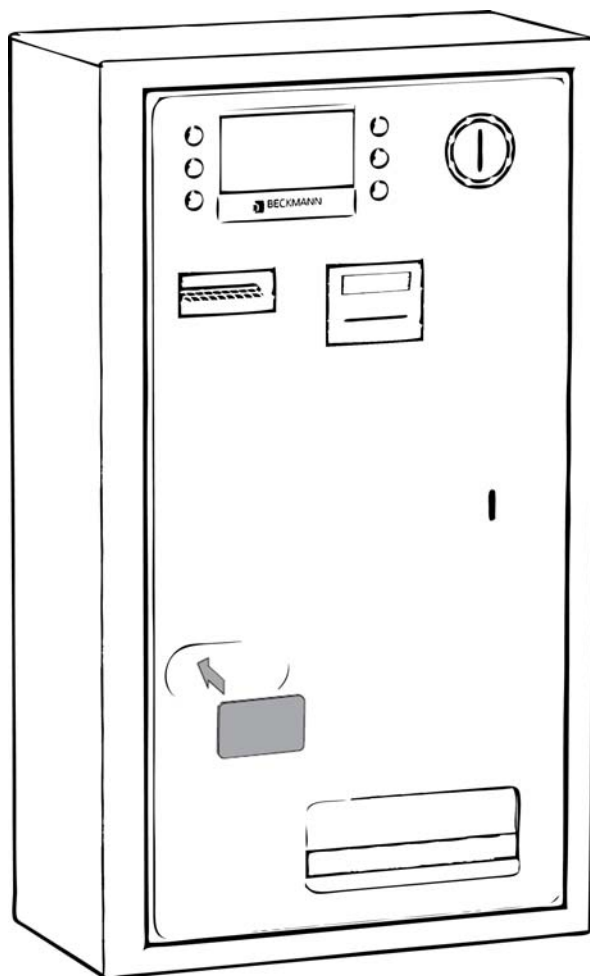


Abb. 7-1 Vorhalten der Masterkarte

## 7.2 Navigation

Zur Navigation durch die Menüs werden die Wahltasten an der Front des Kassensautomaten verwendet.

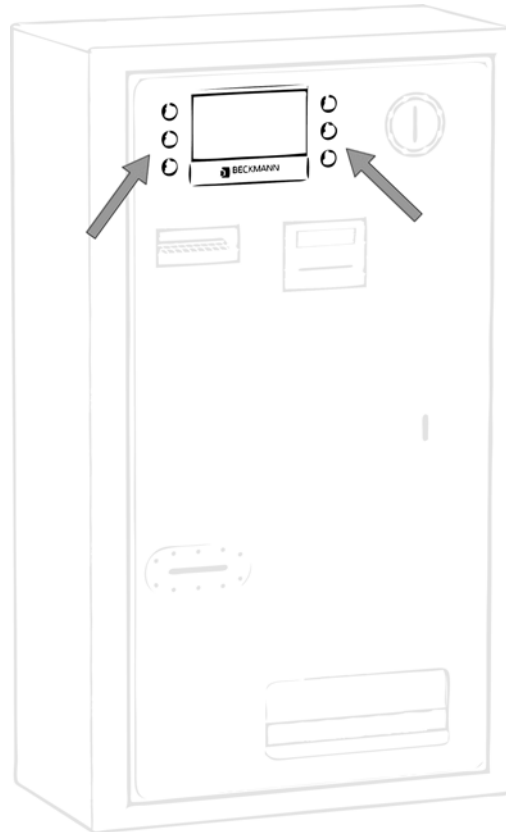


Abb. 7-2 Bedientaster am Kassensautomaten

- Der Startbildschirm zeigt eine Liste der Programmiergruppen.



Abb. 7-3 Hauptmenü - Übersicht

- Mit dem linken mittleren Taster kann die Sprache umgeschaltet werden. Mit dem linken unteren Taster wird der Programmiermodus beendet und der Automat befindet sich wieder im Verkaufsmodus.



Abb. 7-4 Hauptmenü - Beendigung des Programmiermodus

- Mit den oberen und unteren Tastern rechts kann zwischen den Programmiergruppen gewählt werden. Ist die gewünschte Gruppe ausgewählt, kann in dessen zugehöriges Parametermenü mit dem linken mittleren Taster gewechselt werden.



Abb. 7-5 Hauptmenü - Sprung in das Untermenü zur Parameterliste

- Im jeweiligen Parametermenü sind in der Mitte die möglichen Parameter aufgelistet.

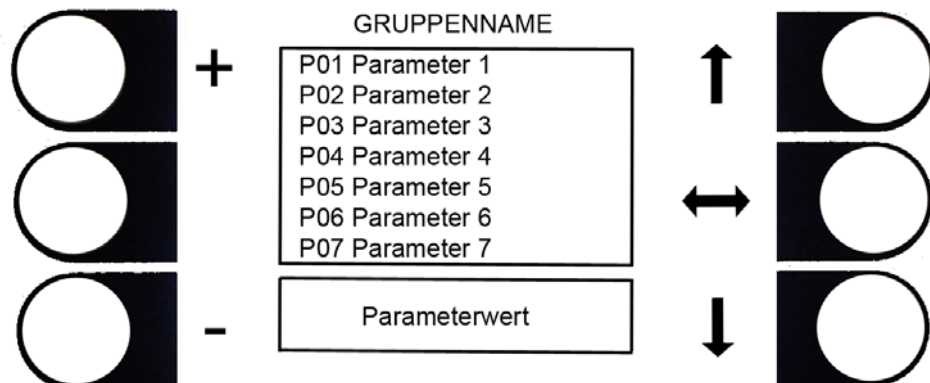


Abb. 7-6 Untermenü - Übersicht Parameterliste

- Mit den oberen und unteren Tastern rechts kann zwischen den Parametern in der Liste gewählt werden.



Abb. 7-7 Untermenü - Auswahl Parameter

- Im Wertefeld unten wird der aktuelle Parameterwert angezeigt. Mit den oberen und unteren Tastern links kann der Parameterwert eingestellt werden.
- Parameterabhängig können dies die Variablen +/-, Ja/Nein, Start/Stop und =0 (Zähler nullen) sein. Gewisse Parameter sind nicht veränderbar.

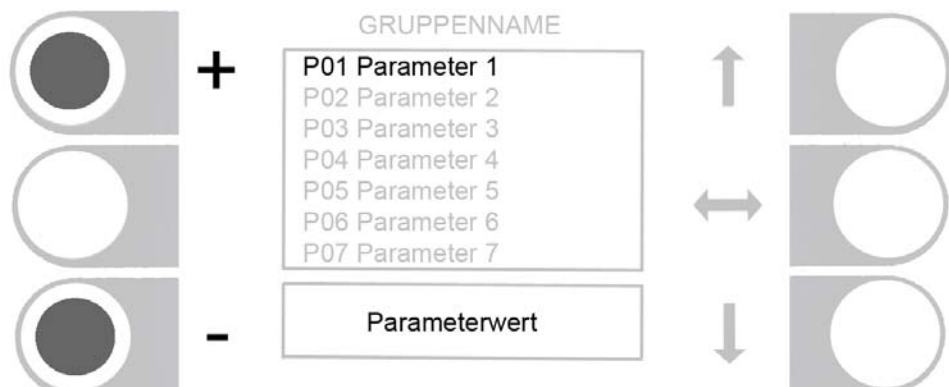


Abb. 7-8 Untermenü - Werteinstellung

- Der Rücksprung aus dem Untermenü zurück in das Hauptmenü ist mit dem mittleren rechten Taster möglich.



Abb. 7-9 Untermenü - Sprung zurück ins Hauptmenü

## 7.3 Programmierung am Kassensystem

Im Folgenden werden die Menüstruktur und die Parameter für den EMS-800 in der Maximalausstattung erläutert. Je nach Konfiguration, Version und Anwendungsfall sind verschiedene Programmiergruppen und Parameter unterdrückt bzw. nicht verfügbar.

### 7.3.1 Programmiergruppen

Die Menüstruktur besteht aus bis zu neunzehn übergeordneten Programmiergruppen. Jede Programmiergruppe hat versionsabhängige Parameter, die eingestellt werden können. Weitere Informationen zu den Parametern finden Sie im Kapitel 7.3.2.

#### 7.3.1.1 Gruppe 1 – Tageskassen

1 – Tageskassen				
Parameter	<b>P01</b>	<b>P02</b>	<b>P03</b>	<b>P04</b>
Name	Kasse	Wertmarken	Kartenaufladung	Kartenwerte
Taste links oben	-	-	-	-
Taste links unten	Löschen	Löschen	Löschen	Löschen
Default-Wert	0,00 €	0,00 Stück	0,00 €	0,00 €
Parameter	<b>P05</b>	<b>P06</b>	<b>P07</b>	<b>P08</b>
Name	Masteraufladung	Kartenausgabe	Münzausgabe-1	Münzausgabe-2
Taste links oben	-	-	-	-
Taste links unten	Löschen	Löschen	Löschen	Löschen
Default-Wert	0,00 €	0,00 Stück	0,00 Stück	0,00 Stück
Parameter	<b>P09</b>	<b>P16</b>	<b>P17</b>	<b>P18</b>
Name	Münzausgabe-3	Münzsorte 1	Münzsorte 2	Münzsorte 3
Taste links oben	-	-	-	-
Taste links unten	Löschen	Löschen	Löschen	Löschen
Default-Wert	0,00 Stück	0,00 €	0,00 €	0,00 €
Parameter	<b>P19</b>	<b>P20</b>	<b>P21</b>	<b>P32</b>
Name	Münzsorte 4	Münzsorte 5	Münzsorte 6	Notensorte 1
Taste links oben	-	-	-	-
Taste links unten	Löschen	Löschen	Löschen	Löschen
Default-Wert	0,00 €	0,00 €	0,00 €	0,00 €
Parameter	<b>P33</b>	<b>P34</b>	<b>P35</b>	
Name	Notensorte 2	Notensorte 3	Notensorte 4	
Taste links oben	-	-	-	
Taste links unten	Löschen	Löschen	Löschen	
Default-Wert	0,00 €	0,00 €	0,00 €	



7.3.1.2 Gruppe 2 – Gesamtkassen

2 – Gesamtkassen				
Parameter	P01	P02	P03	P04
Name	Kasse	Wertmarken	Kartenaufladung	Kartenwerte
Taste links oben	-	-	-	-
Taste links unten	Löschen	Löschen	Löschen	Löschen
Default-Wert	0,00 €	0,00 Stück	0,00 €	0,00 €
Parameter	P05	P06	P07	P08
Name	Masteraufladung	Kartenausgabe	Münzausgabe-1	Münzausgabe-2
Taste links oben	-	-	-	-
Taste links unten	Löschen	Löschen	Löschen	Löschen
Default-Wert	0,00 €	0,00 Stück	0,00 Stück	0,00 Stück
Parameter	P09	P16	P17	P18
Name	Münzausgabe-3	Münzsorte 1	Münzsorte 2	Münzsorte 3
Taste links oben	-	-	-	-
Taste links unten	Löschen	Löschen	Löschen	Löschen
Default-Wert	0,00 Stück	0,00 €	0,00 €	0,00 €
Parameter	P19	P20	P21	P32
Name	Münzsorte 4	Münzsorte 5	Münzsorte 6	Notensorte 1
Taste links oben	-	-	-	-
Taste links unten	Löschen	Löschen	Löschen	Löschen
Default-Wert	0,00 €	0,00 €	0,00 €	0,00 €
Parameter	P33	P34	P35	
Name	Notensorte 2	Notensorte 3	Notensorte 4	
Taste links oben	-	-	-	
Taste links unten	Löschen	Löschen	Löschen	
Default-Wert	0,00 €	0,00 €	0,00 €	

## 7.3.1.3 Gruppe 3 – Aufladung

3 – Aufladung				
Parameter	P01	P02	P03	P04
Name	Kartenaufladung	Münzannahme	Min. Aufladebetrag	Max. Kartenwert
Taste links oben	Ja	Ja	Plus	Plus
Taste links unten	Nein	Nein	Minus	Minus
Default-Wert	Ja	Ja	0,00 €	100 €
Parameter	P05	P06	P07	P08
Name	Ab Kartenwert 1 von	Bonus Faktor 1 (%)	Gültigkeit 1 (Tage)	Ab Kartenwert 2 von
Taste links oben	Plus	Plus	Plus	Plus
Taste links unten	Minus	Minus	Minus	Minus
Default-Wert	0,00 €	0%	365 Tage	0,00 €
Parameter	P09	P10	P11	P12
Name	Bonus Faktor 2 (%)	Gültigkeit 2 (Tage)	Ab Kartenwert 3 von	Bonus Faktor 3 (%)
Taste links oben	Plus	Plus	Plus	Plus
Taste links unten	Minus	Minus	Minus	Minus
Default-Wert	0%	365 Tage	0,00 €	0%
Parameter	P13	P14	P15	P16
Name	Gültigkeit 3 (Tage)	Ab Kartenwert 4 von	Bonus Faktor 4 (%)	Gültigkeit 4 (Tage)
Taste links oben	Plus	Plus	Plus	Plus
Taste links unten	Minus	Minus	Minus	Minus
Default-Wert	365 Tage	0,00 €	0%	365 Tage
Parameter	P17	P18	P19	
Name	Ab Kartenwert 5 von	Bonus Faktor 5 (%)	Gültigkeit 5 (Tage)	
Taste links oben	Plus	Plus	Plus	
Taste links unten	Minus	Minus	Minus	
Default-Wert	0,00 €	0%	365 Tage	

7.3.1.4 Gruppe 4 – Wechsel

4 – Wechsel				
Parameter	<b>P01</b>	<b>P02</b>	<b>P04</b>	<b>P05</b>
Name	Geldwechsel	Münzannahme	Max. Wechselbetrag	Feste Wechsel
Taste links oben	Ja	Ja	Plus	Ja
Taste links unten	Nein	Nein	Minus	Nein
Default-Wert	Ja	Ja	0,00 €	Nein
Parameter	<b>P06</b>	<b>P07</b>	<b>P08</b>	<b>P16</b>
Name	Alternativ Wechsel	Wertmarken in H1	Wertmarken in H2	Hopper 1 Festwechsel
Taste links oben	Ja	Ja	Ja	Plus
Taste links unten	Nein	Nein	Nein	Minus
Default-Wert	Nein	Ja	Ja	0 Stck
Parameter	<b>P17</b>	<b>P18</b>	<b>P19</b>	<b>P20</b>
Name	Hopper 2 Festwechsel	Hopper 1 Festwechsel	Hopper 2 Festwechsel	Hopper 1 Festwechsel
Taste links oben	Plus	Plus	Plus	Plus
Taste links unten	Minus	Minus	Minus	Minus
Default-Wert	0 Stck	0 Stck	0 Stck	0 Stck
Parameter	<b>P21</b>	<b>P22</b>	<b>P23</b>	<b>P24</b>
Name	Hopper 2 Festwechsel	Hopper 1 Festwechsel	Hopper 2 Festwechsel	Hopper 1 Festwechsel
Taste links oben	Plus	Plus	Plus	Plus
Taste links unten	Minus	Minus	Minus	Minus
Default-Wert	0 Stck	0 Stck	0 Stck	0 Stck
Parameter	<b>P25</b>	<b>P26</b>	<b>P27</b>	<b>P32</b>
Name	Hopper 2 Festwechsel	Hopper 1 Festwechsel	Hopper 2 Festwechsel	Hopper 1 Festwechsel
Taste links oben	Plus	Plus	Plus	Plus
Taste links unten	Minus	Minus	Minus	Minus
Default-Wert	0 Stck	0 Stck	0 Stck	0 Stck
Parameter	<b>P33</b>	<b>P34</b>	<b>P35</b>	<b>P36</b>
Name	Hopper 2 Festwechsel	Hopper 1 Festwechsel	Hopper 2 Festwechsel	Hopper 1 Festwechsel
Taste links oben	Plus	Plus	Plus	Plus
Taste links unten	Minus	Minus	Minus	Minus
Default-Wert	0 Stck	0 Stck	0 Stck	0 Stck
Parameter	<b>P37</b>	<b>P38</b>	<b>P39</b>	
Name	Hopper 2 Festwechsel	Hopper 2 Festwechsel	Hopper 2 Festwechsel	
Taste links oben	Plus	Plus	Plus	
Taste links unten	Minus	Minus	Minus	
Default-Wert	0 Stck	0 Stck	0 Stck	

## 7.3.1.5 Gruppe 6 – Münzausgabe

6 – Münzausgabe				
Parameter	P01	P02	P03	P04
Name	Hopper Geldbestand	Hopper1 Münzwert	Hopper1 Max. Ausgabe	Hopper1 Füllstand
Taste links oben	Ja	+ 0,10 €	Plus	Plus
Taste links unten	Nein	- 0,10 €	Minus	Minus
Default-Wert	Ja	1,00 €	0 Stck	0 Stck
Parameter	P05	P06	P07	P08
Name	Hopper1 Priorität	Hopper1 Service	Hopper2 Münzwert	Hopper2 Max. Ausgabe
Taste links oben	Plus	Start	+ 0,10 €	Plus
Taste links unten	Minus	Stop	- 0,10 €	Minus
Default-Wert	4	-	1,00 €	0 Stck
Parameter	P09	P10	P11	P17
Name	Hopper2 Füllstand	Hopper2 Priorität	Hopper2 Service	Füllstand-sensoren
Taste links oben	Plus	Plus	Start	Ja
Taste links unten	Minus	Minus	Stop	Nein
Default-Wert	0 Stck	4	-	Nein
Parameter	P18	P19	P20	P21
Name	H1 Sensor Minimum	H2 Sensor Minimum	H3 Sensor Minimum	Menü TKassette
Taste links oben	Plus	Plus	Plus	Ja
Taste links unten	Minus	Minus	Minus	Nein
Default-Wert	10 Stck	10 Stck	10 Stck	Ja

7.3.1.6 Gruppe 7 – Uhrzeit

7 – Uhrzeit				
Parameter	P01	P02	P03	P04
Name	Stunden	Minuten	Wochentag	Tag
Taste links oben	Plus	Plus	Plus	Plus
Taste links unten	Minus	Minus	Minus	Minus
Default-Wert	0 h	0 m	Mo	1
Parameter	P05	P06		
Name	Monat	Jahr		
Taste links oben	Plus	Plus		
Taste links unten	Minus	Minus		
Default-Wert	1	2000-		

7.3.1.7 Gruppe 8 – Timer

8 – Timer				
Parameter	P01	P02	P03	P04
Name	Timer 0 Start h	Timer 0 Start m	Timer 0 Ende h	Timer 0 Ende m
Taste links oben	Plus	Plus	Plus	Plus
Taste links unten	Minus	Minus	Minus	Minus
Default-Wert	0 h	0 m	23 h	59 m
Parameter	P05	P06	P07	P08
Name	Timer 0 Mo	Timer 0 Di	Timer 0 Mi	Timer 0 Do
Taste links oben	Ja	Ja	Ja	Ja
Taste links unten	Nein	Nein	Nein	Nein
Default-Wert	Ja	Ja	Ja	Ja
Parameter	P09	P10	P11	
Name	Timer 0 Fr	Timer 0 Sa	Timer 0 So	
Taste links oben	Ja	Ja	Ja	
Taste links unten	Nein	Nein	Nein	
Default-Wert	Ja	Ja	Ja	

### 7.3.1.8 Gruppe 9 – Auswahlmenü

<b>9 – Auswahlmenü</b>				
Parameter	<b>P01</b>	<b>P02</b>	<b>P03</b>	<b>P04</b>
Name	L-Oben Hauptf.	L-Oben Nebenf.	L-Mitte Hauptf.	L-Mitte Nebenf.
Taste links oben	-	-	-	-
Taste links unten	-	-	-	-
Default-Wert	-	-	-	-
Parameter	<b>P05</b>	<b>P06</b>	<b>P07</b>	<b>P08</b>
Name	L-Unten Hauptf.	L-Unten Nebenf.	R-Oben Hauptf.	R-Oben Nebenf.
Taste links oben	-	-	-	-
Taste links unten	-	-	-	-
Default-Wert	-	-	-	-
Parameter	<b>P09</b>	<b>P10</b>	<b>P11</b>	<b>P12</b>
Name	R-Mitte Hauptf.	R-Mitte Nebenf.	R-Unten Hauptf.	R-Unten Nebenf.
Taste links oben	-	-	-	-
Taste links unten	-	-	-	-
Default-Wert	-	-	-	-

7.3.1.9 Gruppe 10 – Produkt 1

10 – Produkt 1				
Parameter	P01	P02	P03	P04
Name	Name	Preis	Pfand	Münzannahme
Taste links oben	-	+ 0,10 €	+ 0,10 €	Ja
Taste links unten	-	- 0,10 €	- 0,10 €	Nein
Default-Wert	-	0,50 €	0,00 €	Ja
Parameter	P05	P06	P07	P08
Name	Notenannahme	Wertmarken Annahme	Min. Einwurf	Wertbon Druck
Taste links oben	Ja	Ja	+ 0,10 €	Ja
Taste links unten	Nein	Nein	- 0,10 €	Nein
Default-Wert	Ja	Nein	0,10 €	Ja
Parameter	P09	P10	P11	P12
Name	Bon Wert	Ticket Druck	Barcode Typ	Zahlung Druckfehler
Taste links oben	+ 0,10 €	Ja	-	Ja
Taste links unten	- 0,10 €	Nein	-	Nein
Default-Wert	0,50 €	Nein	-	Nein
Parameter	P13	P14	P15	P17
Name	Steuerung Gerät	Zeitgebergruppe	Druck Papierstau	Gültigkeit Stunden
Taste links oben	-	-	Ja	Plus
Taste links unten	-	-	Nein	Minus
Default-Wert	-	0	Nein	0 h
Parameter	P18	P19		
Name	Gültigkeit Minuten	Gültigkeit Tage		
Taste links oben	Plus	Plus		
Taste links unten	Minus	Minus		
Default-Wert	0 m	365 d		

7.3.1.10 Gruppe 11 – Produkt 2

Die Gruppe 11 parametrisiert das Produkt 2, der jeweilige Aufbau ist identisch mit der zuvor beschriebenen Gruppe 10 bzw. Produkt 1.

7.3.1.11 Gruppe 12 – Produkt 3

Die Gruppe 12 parametrisiert das Produkt 3, der jeweilige Aufbau ist identisch mit der zuvor beschriebenen Gruppe 10 bzw. Produkt 1.

7.3.1.12 Gruppe 13 – Produkt 4

Die Gruppe 13 parametrisiert das Produkt 4, der jeweilige Aufbau ist identisch mit der zuvor beschriebenen Gruppe 10 bzw. Produkt 1.

### 7.3.1.13 Gruppe 14 – Alarmmeldungen

14 – Alarmmeldungen				
Parameter	<b>P02</b>	<b>P03</b>	<b>P04</b>	<b>P06</b>
Name	Kein Wechselgeld	Druckerfehler	Papier steckt	Hardwarefehler
Taste links oben	Plus	Plus	Plus	Plus
Taste links unten	Minus	Minus	Minus	Minus
Default-Wert	Aus	Aus	Aus	Aus
Parameter	<b>P07</b>	<b>P08</b>	<b>P12</b>	
Name	Tür geöffnet	Tür ohne Karte	Alarm Impulszeit	
Taste links oben	Plus	Plus	Plus	
Taste links unten	Minus	Minus	Minus	
Default-Wert	Aus	Aus	0	

### 7.3.1.14 Gruppe 15 – Drehsperre

15 – Drehsperre				
Parameter	<b>P01</b>	<b>P02</b>	<b>P03</b>	<b>P15</b>
Name	Öffnungszeit	Sofort zählen	Pfeilrichtung	Pos. bei Fehler
Taste links oben	Plus	Ja	-	Plus
Taste links unten	Minus	Nein	-	Minus
Default-Wert	30 sec	Nein	3	Zu
Parameter	<b>P16</b>	<b>P17</b>	<b>P18</b>	<b>P19</b>
Name	Fehler Eingänge	max. Besucher	Besucher aktuell	Besucher aut. löschen
Taste links oben	-	Plus	-	Ja
Taste links unten	-	Minus	-	Nein
Default-Wert	-	0	0	Nein



7.3.1.15 Gruppe 16 – Drucker X56

16 – Drucker X56				
Parameter	<b>P01</b>	<b>P02</b>	<b>P03</b>	<b>P04</b>
Name	Drucker Online	Testdruck	Randabstand	Intensität
Taste links oben	-	OK	+ 1	+ 1
Taste links unten	-	-	- 1	- 1
Default-Wert	-	-	50	5
Parameter	<b>P05</b>	<b>P07</b>	<b>P10</b>	<b>P12</b>
Name	Quittungsdruck	Grafikupdate	Bonnummer	Druckerschriftart
Taste links oben	Ja	OK	+ 1	Plus
Taste links unten	Nein	-	- 1	Minus
Default-Wert	Nein	-	-	0
Parameter	<b>P14</b>	<b>P15</b>		
Name	Papierlänge mm	Marke Schnitt Abstand		
Taste links oben	+ 0,1mm	+ 0,1mm		
Taste links unten	- 0,1mm	- 0,1mm		
Default-Wert	86	85		

7.3.1.16 Gruppe 17 – Netzwerk

17 – Netzwerk				
Parameter	<b>P01</b>	<b>P02</b>	<b>P03</b>	<b>P04</b>
Name	Netzwerk IP	Netzwerk IP	Netzwerk IP	Netzwerk IP
Taste links oben	Plus	Plus	Plus	Plus
Taste links unten	Minus	Minus	Minus	Minus
Default-Wert	-	-	-	-
Parameter	<b>P05</b>	<b>P06</b>	<b>P07</b>	<b>P08</b>
Name	Subnetz	Subnetz	Subnetz	Subnetz
Taste links oben	Plus	Plus	Plus	Plus
Taste links unten	Minus	Minus	Minus	Minus
Default-Wert	-	-	-	-
Parameter	<b>P09</b>	<b>P10</b>	<b>P11</b>	<b>P12</b>
Name	Gateway	Gateway	Gateway	Gateway
Taste links oben	Plus	Plus	Plus	Plus
Taste links unten	Minus	Minus	Minus	Minus
Default-Wert	-	-	-	-
Parameter	<b>P17</b>			
Name	Routing aktiv			
Taste links oben	Ja			
Taste links unten	Nein			
Default-Wert	Nein			

### 7.3.1.17 Gruppe 18 – Speichermedium

18 – Speichermedium				
Parameter	P01	P02	P03	P04
Name	Volumenname	Kapazität (Bytes)	Daten Laden	Daten Speichern
Taste links oben	-	-	OK	OK
Taste links unten	-	-	-	-
Default-Wert	SD	-	-	-
Parameter	P05	P06	P07	
Name	Allg. Protokoll	FTP Protokoll	HTTP Protokoll	
Taste links oben	Ja	Ja	Ja	
Taste links unten	Nein	Nein	Nein	
Default-Wert	Ja	Nein	Nein	

### 7.3.1.18 Gruppe 19 – Sonstiges

19 – Sonstiges				
Parameter	P01	P02	P03	P04
Name	In Betrieb	Mitternachtslöschung	Wertmarkenwert	WM als Bargeld
Taste links oben	Ja	Ja	Plus	Ja
Taste links unten	Nein	Nein	Minus	Nein
Default-Wert	Ja	Nein	0,50€	Nein
Parameter	P06	P07	P09	P10
Name	Max. Annahme	Max. Überzahlung	Fachbeleuchtung	Extern in Betrieb
Taste links oben	Plus	Plus	Plus	Ja
Taste links unten	Minus	Minus	Minus	Nein
Default-Wert	20€	0,50€	30 sec	Nein
Parameter	P12	P13	P14	P16
Name	Gerätestatus anzeigen	Sprachwahl	Sprach Zeit	Grund-einstellungen
Taste links oben	Ja	Plus	Plus	OK
Taste links unten	Nein	Minus	Minus	-
Default-Wert	Ja	1	10 sec	-

7.3.1.19 Gruppe 20 – Info

20 – Info				
Parameter	P01	P02	P03	P04
Name	Software	Adresszeile 1	Adresszeile 2	Adresszeile 3
Taste links oben	-	-	-	-
Taste links unten	-	-	-	-
Default-Wert	-	-	-	-
Parameter	P05	P06	P07	P08
Name	Adresszeile 4	Kartennummer 1	Kartennummer 2	Kartennummer 3
Taste links oben	-	-	-	-
Taste links unten	-	-	-	-
Default-Wert	-	-	-	-
Parameter	P09	P10	P11	P12
Name	Kartennummer 4	Kartennummer 5	MDB EMP-Model	MDB EMP-Serial
Taste links oben	-	-	-	-
Taste links unten	-	-	-	-
Default-Wert	-	-	-	-
Parameter	P13	P14	P15	P16
Name	MDB BNA-Model	MDB BNA-Serial	MDB CH2-Model	MDB CH2-Serial
Taste links oben	-	-	-	-
Taste links unten	-	-	-	-
Default-Wert	-	-	-	-
Parameter	P19	P20	P21	
Name	Drucker Serial	Drucker Version	Drucker Datum	
Taste links oben	-	-	-	
Taste links unten	-	-	-	
Default-Wert	-	-	-	

### 7.3.1.20 Gruppe 21 – Kassenbericht

21 – Kassenbericht				
Parameter	<b>P01</b>	<b>P02</b>	<b>P03</b>	<b>P04</b>
Name	Umsatz	Münzzähler = 0	Wertmarken- zähler = 0	Notenzähler = 0
Taste links oben	-	-	-	-
Taste links unten	-	= 0	= 0	= 0
Default-Wert	0 €	0 €	0 Stück	0 €
Parameter	<b>P05</b>	<b>P06</b>	<b>P07</b>	<b>P08</b>
Name	Bestand setzen	Eintritte	Personaleintritte	Verkauf Pr.1
Taste links oben	OK	-	-	-
Taste links unten	-	=0	=0	= 0
Default-Wert	-	0	0	0
Parameter	<b>P09</b>	<b>P10</b>	<b>P11</b>	<b>P32</b>
Name	Verkauf Pr.2	Verkauf Pr. 3	Verkauf Pr. 4	Kassenbericht- druck
Taste links oben	-	-	-	OK
Taste links unten	= 0	= 0	= 0	-
Default-Wert	0	0	0	-
Parameter	<b>P33</b>	<b>P34</b>	<b>P35</b>	<b>P36</b>
Name	Kassenkarte Druck	Karte> Münzen=0	Karte> WMarken=0	Karte> Noten=0
Taste links oben	Ja	Ja	Ja	Ja
Taste links unten	Nein	Nein	Nein	Nein
Default-Wert	Ja	Nein	Nein	Nein
Parameter	<b>P37</b>	<b>P38</b>	<b>P39</b>	<b>P40</b>
Name	Karte> Bestand setzen	Karte> Eintritte=0	Karte> Personal=0	Karte> Verkauf=0
Taste links oben	Ja	Ja	Ja	Ja
Taste links unten	Nein	Nein	Nein	Nein
Default-Wert	Nein	Nein	Nein	Nein
Parameter	<b>P41</b>			
Name	Karte> Auswurf			
Taste links oben	Ja			
Taste links unten	Nein			
Default-Wert	Nein			

### 7.3.2 Parameter

In diesem Kapitel werden die Parameter näher erläutert, die in den Programmiergruppen dargestellt werden.

Wenn auf einen Parameter Bezug genommen wird, geschieht dies nach folgender Systematik: „Nummer der Programmiergruppe“ - „Nummer des Parameters“ „Name des Parameters“.

#### 7.3.2.1 Gruppe 1 – Tageskassen

Tageskassenzähler verhalten sich wie Gesamtkassen, können jedoch bei Aktivierung des Parameters Mitternachtslöschung (siehe Parametergruppe 19, P02) automatisch gelöscht werden. Die Anzahl und Wertigkeiten angezeigter Münz- und Notensorten ist abhängig vom angeschlossenen Münz- bzw. Banknotenprüfer.

- **P01 Kasse**

Dieser Parameter zeigt die Geldsumme in Euro an, die als Münz- und Banknotengeld seit der letzten Zählerlöschung in der Hauptkasse eingenommen worden ist. Bei Aktivierung der Mitternachtslöschung zeigt dieser Parameter die Einnahmen pro Tag an.

Durch Druck auf die Taste unten links wird der Kassenstand zurück auf 0,00 € gesetzt.

- **P02 Wertmarken**

Dieser Parameter zeigt die Stückzahl der Wertmarken an, die seit der letzten Zählerlöschung in der Hauptkasse eingenommen worden sind. Bei Aktivierung der Mitternachtslöschung zeigt dieser Parameter die Einnahmen pro Tag an.

Durch Druck auf die Taste unten links wird der Zählerstand zurück auf 0 Stück gesetzt.

- **P03 Kartenaufladung**

Dieser Parameter zeigt die Summe in Euro an, die seit der letzten Zählerlöschung zur Aufladung von Kartenguthaben in der Hauptkasse eingenommen worden ist. Bei Aktivierung der Mitternachtslöschung zeigt dieser Parameter die Summe pro Tag an.

Durch Druck auf die Taste unten links wird der Zählerstand zurück auf 0,00 € gesetzt.

- **P04 Kartenwerte**

Dieser Parameter zeigt die Summe in Euro an, die seit der letzten Zählerlöschung als Guthaben auf Karten geladen worden ist. Hierbei wird neben dem bezahlten Geldwert ein ggf. gewährter Bonuswert mit berücksichtigt. Bei Aktivierung der Mitternachtslöschung zeigt dieser Parameter die Aufladesumme pro Tag an.

Durch Druck auf die Taste unten links wird der Zählerstand zurück auf 0,00 € gesetzt.

- **P05 Masteraufladung**

Dieser Parameter zeigt die Summe in Euro an, die seit der letzten Zählerlöschung als Kartenguthaben durch die Masterkarte aufgeladen worden ist. Bei Aktivierung der Mitternachtslöschung zeigt dieser Parameter die Summe pro Tag an.

Durch Druck auf die Taste unten links wird der Zählerstand zurück auf 0,00 € gesetzt.
- **P06 Kartenausgabe**

Dieser Parameter zeigt die Stückzahl der Karten an, die seit der letzten Zählerlöschung vom Kassenautomaten verkauft worden sind. Bei Aktivierung der Mitternachtslöschung zeigt dieser Parameter die Kartenanzahl pro Tag an.

Durch Druck auf die Taste unten links wird der Zählerstand zurück auf 0 Stück gesetzt.
- **P07 Münzausgabe-1**

Dieser Parameter zeigt die Stückzahl der Münzen an, die seit der letzten Zählerlöschung vom Kassenautomaten aus Hopper 1 ausgegeben worden sind. Bei Aktivierung der Mitternachtslöschung zeigt dieser Parameter die Stückzahl pro Tag an.

Durch Druck auf die Taste unten links wird der Zählerstand zurück auf 0 Stück gesetzt.
- **P08 Münzausgabe-2**

Dieser Parameter zeigt die Stückzahl der Münzen an, die seit der letzten Zählerlöschung vom Kassenautomaten aus Hopper 2 ausgegeben worden sind. Bei Aktivierung der Mitternachtslöschung zeigt dieser Parameter die Stückzahl pro Tag an.

Durch Druck auf die Taste unten links wird der Zählerstand zurück auf 0 Stück gesetzt.
- **P09 Münzausgabe-3**

Dieser Parameter zeigt die Stückzahl der Münzen an, die seit der letzten Zählerlöschung vom Kassenautomaten aus Hopper 3 ausgegeben worden sind. Bei Aktivierung der Mitternachtslöschung zeigt dieser Parameter die Stückzahl pro Tag an.

Durch Druck auf die Taste unten links wird der Zählerstand zurück auf 0 Stück gesetzt.
- **P16 Münzsorte 1**

Dieser Parameter zeigt die Geldsumme in Euro an, die als Münzgeld der Münzsorte 1 (z.B. 1,00€) seit der letzten Zählerlöschung in der Hauptkasse eingenommen worden ist. Bei Aktivierung der Mitternachtslöschung zeigt dieser Parameter die Einnahmen der Münzsorte 1 pro Tag an.

Durch Druck auf die Taste unten links wird der Zählerstand zurück auf 0,00 € gesetzt.

- **P17 Münzsorte 2**  
 Dieser Parameter zeigt die Geldsumme in Euro an, die als Münzgeld der Münzsorte 2 (z.B. 2,00€) seit der letzten Zählerlöschung in der Hauptkasse eingenommen worden ist. Bei Aktivierung der Mitternachtslöschung zeigt dieser Parameter die Einnahmen der Münzsorte 2 pro Tag an.  
 Durch Druck auf die Taste unten links wird der Zählerstand zurück auf 0,00 € gesetzt.
- **P18 Münzsorte 3**  
 Dieser Parameter zeigt die Geldsumme in Euro an, die als Münzgeld der Münzsorte 3 (z.B. 0,50€) seit der letzten Zählerlöschung in der Hauptkasse eingenommen worden ist. Bei Aktivierung der Mitternachtslöschung zeigt dieser Parameter die Einnahmen der Münzsorte 3 pro Tag an.  
 Durch Druck auf die Taste unten links wird der Zählerstand zurück auf 0,00 € gesetzt.
- **P19 Münzsorte 4**  
 Dieser Parameter zeigt die Geldsumme in Euro an, die als Münzgeld der Münzsorte 4 (z.B. 0,20€) seit der letzten Zählerlöschung in der Hauptkasse eingenommen worden ist. Bei Aktivierung der Mitternachtslöschung zeigt dieser Parameter die Einnahmen der Münzsorte 4 pro Tag an.  
 Durch Druck auf die Taste unten links wird der Zählerstand zurück auf 0,00 € gesetzt.
- **P20 Münzsorte 5**  
 Dieser Parameter zeigt die Geldsumme in Euro an, die als Münzgeld der Münzsorte 5 (z.B. Wertmarke) seit der letzten Zählerlöschung in der Hauptkasse eingenommen worden ist. Bei Aktivierung der Mitternachtslöschung zeigt dieser Parameter die Einnahmen der Münzsorte 5 pro Tag an.  
 Durch Druck auf die Taste unten links wird der Zählerstand zurück auf 0,00 € gesetzt.
- **P21 Münzsorte 6**  
 Dieser Parameter zeigt die Geldsumme in Euro an, die als Münzgeld der Münzsorte 6 (z.B. 0,10€) seit der letzten Zählerlöschung in der Hauptkasse eingenommen worden ist. Bei Aktivierung der Mitternachtslöschung zeigt dieser Parameter die Einnahmen der Münzsorte 6 pro Tag an.  
 Durch Druck auf die Taste unten links wird der Zählerstand zurück auf 0,00 € gesetzt.
- **P32 Notensorte 1**  
 Dieser Parameter zeigt die Geldsumme in Euro an, die als Banknoten der Notensorte 1 (z.B. 5€) seit der letzten Zählerlöschung in der Hauptkasse eingenommen worden ist. Bei Aktivierung der Mitternachtslöschung zeigt dieser Parameter die Einnahmen der Notensorte 1 pro Tag an.  
 Durch Druck auf die Taste unten links wird der Zählerstand zurück auf 0,00 € gesetzt.

- **P33 Notensorte 2**  
Dieser Parameter zeigt die Geldsumme in Euro an, die als Banknoten der Notensorte 2 (z.B. 10€) seit der letzten Zählerlöschung in der Hauptkasse eingenommen worden ist. Bei Aktivierung der Mitternachtslöschung zeigt dieser Parameter die Einnahmen der Notensorte 2 pro Tag an.  
Durch Druck auf die Taste unten links wird der Zählerstand zurück auf 0,00 € gesetzt.
- **P34 Notensorte 3**  
Dieser Parameter zeigt die Geldsumme in Euro an, die als Banknoten der Notensorte 3 (z.B. 20€) seit der letzten Zählerlöschung in der Hauptkasse eingenommen worden ist. Bei Aktivierung der Mitternachtslöschung zeigt dieser Parameter die Einnahmen der Notensorte 3 pro Tag an.  
Durch Druck auf die Taste unten links wird der Zählerstand zurück auf 0,00 € gesetzt.
- **P35 Notensorte 4**  
Dieser Parameter zeigt die Geldsumme in Euro an, die als Banknoten der Notensorte 4 (z.B. 50€) seit der letzten Zählerlöschung in der Hauptkasse eingenommen worden ist. Bei Aktivierung der Mitternachtslöschung zeigt dieser Parameter die Einnahmen der Notensorte 4 pro Tag an.  
Durch Druck auf die Taste unten links wird der Zählerstand zurück auf 0,00 € gesetzt.

### 7.3.2.2 Gruppe 2 – Gesamtkassen

Die Anzahl und Wertigkeiten angezeigter Münz- und Notensorten ist abhängig vom angeschlossenen Münz- bzw. Banknotenprüfer.

- **P01 Kasse**  
Dieser Parameter zeigt die Geldsumme in Euro an, die als Münz- und Banknotengeld seit der letzten Zählerlöschung in der Hauptkasse eingenommen worden ist.  
Durch Druck auf die Taste unten links wird der Kassenstand zurück auf 0,00 € gesetzt.
- **P02 Wertmarken**  
Dieser Parameter zeigt die Stückzahl der Wertmarken an, die seit der letzten Zählerlöschung in der Hauptkasse eingenommen worden sind.  
Durch Druck auf die Taste unten links wird der Zählerstand zurück auf 0 Stück gesetzt.
- **P03 Kartenaufladung**  
Dieser Parameter zeigt die Summe in Euro an, die seit der letzten Zählerlöschung zur Aufladung von Kartenguthaben in der Hauptkasse eingenommen worden ist.  
Durch Druck auf die Taste unten links wird der Zählerstand zurück auf 0,00 € gesetzt.



- **P04 Kartenwerte**  
 Dieser Parameter zeigt die Summe in Euro an, die seit der letzten Zählerlöschung als Guthaben auf Karten geladen worden ist. Hierbei wird neben dem bezahlten Geldwert ein ggf. gewährter Bonuswert mit berücksichtigt.  
 Durch Druck auf die Taste unten links wird der Zählerstand zurück auf 0,00 € gesetzt.
- **P05 Masteraufladung**  
 Dieser Parameter zeigt die Summe in Euro an, die seit der letzten Zählerlöschung als Kartenguthaben durch die Masterkarte aufgeladen worden ist.  
 Durch Druck auf die Taste unten links wird der Zählerstand zurück auf 0,00 € gesetzt.
- **P06 Kartenausgabe**  
 Dieser Parameter zeigt die Stückzahl der Karten an, die seit der letzten Zählerlöschung vom Kassensautomaten verkauft worden sind.  
 Durch Druck auf die Taste unten links wird der Zählerstand zurück auf 0 Stück gesetzt.
- **P07 Münzausgabe-1**  
 Dieser Parameter zeigt die Stückzahl der Münzen an, die seit der letzten Zählerlöschung vom Kassensautomaten aus Hopper 1 ausgegeben worden sind.  
 Durch Druck auf die Taste unten links wird der Zählerstand zurück auf 0 Stück gesetzt.
- **P08 Münzausgabe-2**  
 Dieser Parameter zeigt die Stückzahl der Münzen an, die seit der letzten Zählerlöschung vom Kassensautomaten aus Hopper 2 ausgegeben worden sind.  
 Durch Druck auf die Taste unten links wird der Zählerstand zurück auf 0 Stück gesetzt.
- **P09 Münzausgabe-3**  
 Dieser Parameter zeigt die Stückzahl der Münzen an, die seit der letzten Zählerlöschung vom Kassensautomaten aus Hopper 3 ausgegeben worden sind.  
 Durch Druck auf die Taste unten links wird der Zählerstand zurück auf 0 Stück gesetzt.
- **P16 Münzsorte 1**  
 Dieser Parameter zeigt die Geldsumme in Euro an, die als Münzgeld der Münzsorte 1 (z.B. 1,00€) seit der letzten Zählerlöschung in der Hauptkasse eingenommen worden ist.  
 Durch Druck auf die Taste unten links wird der Zählerstand zurück auf 0,00 € gesetzt.

- **P17 Münzsorte 2**

Dieser Parameter zeigt die Geldsumme in Euro an, die als Münzgeld der Münzsorte 2 (z.B. 2,00€) seit der letzten Zählerlöschung in der Hauptkasse eingenommen worden ist.

Durch Druck auf die Taste unten links wird der Zählerstand zurück auf 0,00 € gesetzt.
- **P18 Münzsorte 3**

Dieser Parameter zeigt die Geldsumme in Euro an, die als Münzgeld der Münzsorte 3 (z.B. 0,50€) seit der letzten Zählerlöschung in der Hauptkasse eingenommen worden ist.

Durch Druck auf die Taste unten links wird der Zählerstand zurück auf 0,00 € gesetzt.
- **P19 Münzsorte 4**

Dieser Parameter zeigt die Geldsumme in Euro an, die als Münzgeld der Münzsorte 4 (z.B. 0,20€) seit der letzten Zählerlöschung in der Hauptkasse eingenommen worden ist.

Durch Druck auf die Taste unten links wird der Zählerstand zurück auf 0,00 € gesetzt.
- **P20 Münzsorte 5**

Dieser Parameter zeigt die Geldsumme in Euro an, die als Münzgeld der Münzsorte 5 (z.B. Wertmarke) seit der letzten Zählerlöschung in der Hauptkasse eingenommen worden ist.

Durch Druck auf die Taste unten links wird der Zählerstand zurück auf 0,00 € gesetzt.
- **P21 Münzsorte 6**

Dieser Parameter zeigt die Geldsumme in Euro an, die als Münzgeld der Münzsorte 6 (z.B. 0,10€) seit der letzten Zählerlöschung in der Hauptkasse eingenommen worden ist.

Durch Druck auf die Taste unten links wird der Zählerstand zurück auf 0,00 € gesetzt.
- **P32 Notensorte 1**

Dieser Parameter zeigt die Geldsumme in Euro an, die als Banknoten der Notensorte 1 (z.B. 5€) seit der letzten Zählerlöschung in der Hauptkasse eingenommen worden ist.

Durch Druck auf die Taste unten links wird der Zählerstand zurück auf 0,00 € gesetzt.
- **P33 Notensorte 2**

Dieser Parameter zeigt die Geldsumme in Euro an, die als Banknoten der Notensorte 2 (z.B. 10€) seit der letzten Zählerlöschung in der Hauptkasse eingenommen worden ist.

Durch Druck auf die Taste unten links wird der Zählerstand zurück auf 0,00 € gesetzt.
-

- **P34 Notensorte 3**  
Dieser Parameter zeigt die Geldsumme in Euro an, die als Banknoten der Notensorte 3 (z.B. 20€) seit der letzten Zählerlöschung in der Hauptkasse eingenommen worden ist.  
Durch Druck auf die Taste unten links wird der Zählerstand zurück auf 0,00 € gesetzt.
- **P35 Notensorte 4**  
Dieser Parameter zeigt die Geldsumme in Euro an, die als Banknoten der Notensorte 4 (z.B. 50€) seit der letzten Zählerlöschung in der Hauptkasse eingenommen worden ist.  
Durch Druck auf die Taste unten links wird der Zählerstand zurück auf 0,00 € gesetzt.

### 7.3.2.3 Gruppe 3 – Aufladung

Die Kartenaufładefunktion für Wertkarten steht nur bei verbauter Kartenausgabe /-auflade und /-rücknahmeeinheit zur Verfügung.

- **P01 Kartenaufładung**  
Mit diesem Parameter wird die Aufladefunktion für Wertkarten aktiviert.
- **P02 Münzannahme**  
Mit diesem Parameter wird eingestellt, ob die Wertkartenaufładung durch Münzbezahlung zulässig ist.
- **P03 Min. Aufladebetrag**  
Mit diesem Parameter wird der minimale Aufladebetrag für Wertkarten definiert. Die erste Banknote bzw. Münze muss mindestens diesen Wert haben.
- **P04 Max. Kartenwert**  
Mit diesem Parameter wird der maximale Wertkartenwert (inklusive Bonus) definiert, der auf die Karte geladen werden kann.
- **P05 Ab Kartenwert 1 von**  
Ab Erreichen dieses Wertes in Euro wird das bereits bezahlte Guthaben plus dem Bonus Faktor 1 (P06) gutgeschrieben.
- **P06 Bonus Faktor 1 (%)**  
Dieser Parameter definiert den prozentualen Bonusfaktor, der ab Kartenwert 1 (P05) auf das bereits bezahlte Guthaben gewährt wird.
- **P07 Gültigkeit 1 (Tage)**  
Dieser Parameter definiert, wie lange das Kartenguthaben ab Kartenwert 1 (P05) gültig ist bzw. genutzt werden kann.

- **P08 Ab Kartenwert 2 von**  
Ab Erreichen dieses Wertes in Euro wird das bereits bezahlte Guthaben plus dem Bonus Faktor 2 (P09) gutgeschrieben.
- **P09 Bonus Faktor 2 (%)**  
Dieser Parameter definiert den prozentualen Bonusfaktor, der ab Kartenwert 2 (P08) auf das bereits bezahlte Guthaben gewährt wird.
- **P10 Gültigkeit 2 (Tage)**  
Dieser Parameter definiert, wie lange das Kartenguthaben ab Kartenwert 2 (P08) gültig ist bzw. genutzt werden kann.
- **P11 Ab Kartenwert 3 von**  
Ab Erreichen dieses Wertes in Euro wird das bereits bezahlte Guthaben plus dem Bonus Faktor 3 (P12) gutgeschrieben.
- **P12 Bonus Faktor 3 (%)**  
Dieser Parameter definiert den prozentualen Bonusfaktor, der ab Kartenwert 3 (P11) auf das bereits bezahlte Guthaben gewährt wird.
- **P13 Gültigkeit 3 (Tage)**  
Dieser Parameter definiert, wie lange das Kartenguthaben ab Kartenwert 3 (P11) gültig ist bzw. genutzt werden kann.
- **P14 Ab Kartenwert 4 von**  
Ab Erreichen dieses Wertes in Euro wird das bereits bezahlte Guthaben plus dem Bonus Faktor 4 (P15) gutgeschrieben.
- **P15 Bonus Faktor 4 (%)**  
Dieser Parameter definiert den prozentualen Bonusfaktor, der ab Kartenwert 4 (P14) auf das bereits bezahlte Guthaben gewährt wird.
- **P16 Gültigkeit 4 (Tage)**  
Dieser Parameter definiert, wie lange das Kartenguthaben ab Kartenwert 4 (P14) gültig ist bzw. genutzt werden kann.
- **P17 Ab Kartenwert 5 von**  
Ab Erreichen dieses Wertes in Euro wird das bereits bezahlte Guthaben plus dem Bonus Faktor 5 (P18) gutgeschrieben.
- **P18 Bonus Faktor 5 (%)**  
Dieser Parameter definiert den prozentualen Bonusfaktor, der ab Kartenwert 5 (P17) auf das bereits bezahlte Guthaben gewährt wird.
- **P19 Gültigkeit 5 (Tage)**  
Dieser Parameter definiert, wie lange das Kartenguthaben ab Kartenwert 5 (P17) gültig ist bzw. genutzt werden kann.

Werden Wertkarten mit einer Gültigkeit verwendet, dann sollte zuerst eine Stufe angelegt werden, die bei minimalem Einzahlungsbetrag mindestens einen Tag Gültigkeit ergibt. Beispiel

:

3 Stufen	Stufe 1	Stufe 2	Stufe 3
Ab	0,10€	10,00€	100,00€
Wert (Bonus)	100%	102%	120%
Gültigkeit	1	7 (1 Woche)	365 (1 Jahr)

### 7.3.2.4 Gruppe 4 – Wechsel

- P01 Geldwechsel**  
Mit diesem Parameter wird die Geldwechselfunktion aktiviert.
- P02 Münzannahme**  
Mit diesem Parameter wird eingestellt, ob die Wechselfunktion für Münzen zulässig ist.
- P04 Max. Wechselbetrag**  
Mit diesem Parameter wird der maximal mögliche Geldwechselbetrag pro Vorgang definiert.
- P05 Feste Wechsel**  
Mit diesem Parameter wird der Wechsel von fest definierten Ausgabekombinationen aktiviert. Die dann gültigen Ausgabekombinationen werden in Abhängigkeit der eingeworfenen Münze bzw. eingegebenen Banknote mit den Parametern P16 bis P37 festgelegt.  
Beispiel:  
Bei Eingabe einer 5€ Banknote wird sofort die fest hinterlegte Kombination 2 x 2€ und 1 x 1€ aus den Münzhoppers ausgegeben.
- P06 Alternativ Wechsel**  
Bei aktiviertem Festwechselmodus (P05) kann es im Falle eines leeren Hoppers vorkommen, dass eine Ausgabekombination nicht wie definiert ausgegeben werden kann. Folglich wird der Wechsel abgewiesen, d.h. die entsprechende Banknote oder Münze wird nicht vom Gerät angenommen. Wird dieser Parameter „Alternativ Wechsel“ aktiviert, wird im Falle eines leeren Hoppers geprüft, ob ein gezahlter Betrag mit dem verbleibenden Münzvorrat alternativ ausgegeben werden kann.  
Beispiel:  
Bei Eingabe einer 5€ Banknote wird normalerweise sofort die fest hinterlegte Kombination 2 x 2€ und 1 x 1€ aus den Münzhoppers ausgegeben. Angenommen, der Münzvorrat der 2€ Münzen ist im Hopper nun erschöpft.  
- bei deaktiviertem Alternativwechsel wird die 5€ Banknote nicht angenommen  
- bei aktiviertem Alternativwechsel kann die 5€ Banknote ggf. angenommen werden, wenn eine Alternative Ausgabe mit 5 x 1€ Münzen möglich ist.

- **P07 Wertmarken in H1**  
Dieser Parameter wird aktiviert, wenn der Hopper 1 nicht mit Münzgeld, sondern mit Wertmarken gefüllt ist.
- **P08 Wertmarken in H2**  
Dieser Parameter wird aktiviert, wenn der Hopper 2 nicht mit Münzgeld, sondern mit Wertmarken gefüllt ist.



**Hinweis!**

Eine besondere Festwechselbetriebsart ist die Kombination der Münzausgabeeinheiten, wenn aus beiden Hoppern die gleiche Münzsorte ausgegeben werden soll. Hierzu ist es wichtig, dass Festwechsel (P05), Wertmarken in H1 (P07) und Wertmarken in H2 (P08) aktiviert sind und die Münzwerte von H1 und H2 denselben Wert haben. In diesem besonderen Fall darf in der folgenden Festwechseltabelle die auszugebende Wertmarkenanzahl nur bei Hopper 1 eingetragen werden. Wenn Hopper 1 leer wird, werden weitere Wertmarken automatisch aus Hopper 2 ausgegeben.

- **P16-P39 Festwechseltabelle**  
Bei aktiviertem Festwechsel (P05) wird mit diesen Parametern für jeden verfügbaren Münz- und Banknoteneingabewert festgelegt, welche Münzanzahl aus dem Hopper 1 bzw. Hopper 2 ausgegeben wird.

Aus Gründen der Übersichtlichkeit werden die Parameter P16-P39 tabellarisch mit exemplarischer Eurokonfiguration dargestellt:

Einzahlung	Ausgabe Hopper 1	Ausgabe Hopper 2
Münzsorte 1 (z.B. 1,00€)	Anzahl (P16) x Münzsorte 1	Anzahl (P17) x Münzsorte 1
Münzsorte 2 (z.B. 2,00€)	Anzahl (P18) x Münzsorte 2	Anzahl (P19) x Münzsorte 2
Münzsorte 3 (z.B. 0,50€)	Anzahl (P20) x Münzsorte 3	Anzahl (P21) x Münzsorte 3
Münzsorte 4 (z.B. 0,20€)	Anzahl (P22) x Münzsorte 4	Anzahl (P23) x Münzsorte 4
Münzsorte 5 (z.B. WMk )	Anzahl (P24) x Münzsorte 5	Anzahl (P25) x Münzsorte 5
Münzsorte 6 (z.B. 0,10€)	Anzahl (P26) x Münzsorte 6	Anzahl (P27) x Münzsorte 6
Notensorte 1 (z.B. 5 €)	Anzahl (P32) x Notensorte 1	Anzahl (P33) x Notensorte 1
Notensorte 1 (z.B. 10€)	Anzahl (P34) x Notensorte 2	Anzahl (P35) x Notensorte 2
Notensorte 1 (z.B. 20€)	Anzahl (P36) x Notensorte 3	Anzahl (P37) x Notensorte 3
Notensorte 1 (z.B. 50€)	Anzahl (P38) x Notensorte 4	Anzahl (P39) x Notensorte 4

Beispiel:

Wenn bei Eingabe einer 5€ Banknote sofort die fest hinterlegte Kombination 1 x 1€ aus Hopper 1 und 2 x 2€ aus Hopper 2 ausgegeben werden soll, müssen folgende Parameter in der Festwechseltabelle eingestellt sein: P32 = 1 und P33 = 2

Notensorte 1 (z.B. 5 €)	Anzahl (P32) x Notensorte 1	Anzahl (P33) x Notensorte 1
-------------------------	-----------------------------	-----------------------------



**Hinweis!**

Es werden nur Einzahlungssorten angezeigt, welche vom Münz- und Banknotenprüfer akzeptiert werden können. Münzen und Banknotensorten, welchen keine Ausgabemengen (Anzahl=0) zugeordnet sind, werden vom EMS-800 nicht angenommen.

7.3.2.5 Gruppe 6 – Münzausgabe

- **P01 Hopper Geldbestand**  
Dieser Parameter zeigt den aktuellen Geldbestand als Summe aller Geldhopperbestände in Euro an, sofern der Parameter Füllstandsensoren (P17) deaktiviert ist.
- **P02 Hopper1 Münzwert**  
Dieser Parameter definiert den Münzwert der in Hopper 1 befindlichen Münzsorte.
- **P03 Hopper1 Max. Ausgabe**  
Mit diesem Parameter wird die pro Vorgang maximal mögliche Anzahl der auszugebenden Münzen aus Hopper 1 definiert.
- **P04 Hopper1 Füllstand**  
Dieser Parameter zeigt den aktuellen Münzfüllstand des Hoppers 1 in Stück an, sofern der Parameter Füllstandsensoren (P17) deaktiviert ist. Pro Ausgabe einer Münze wird der Wert um eins reduziert. Dieser Parameter muss beim Nachfüllen von Münzen in den Hopper manuell gesetzt bzw. aktualisiert werden.
- **P05 Hopper1 Priorität**  
Dieser Parameter legt die Ausgabereihenfolge zwischen den Hoppert fest. Bei den Prioritäten kann zwischen den Faktoren 0 bis 5 gewählt werden. Faktor 5 bedeutet hohe Priorität, Faktor 0 bedeutet niedrige Priorität.
- **P06 Hopper1 Service**  
Dieser Parameter gibt Auskunft über den Ausgabestatus von Hopper 1. Ebenso kann über Tastendruck eine manuelle Zählung aller im Hopper befindlichen Münzen gestartet werden.
- **P07 Hopper2 Münzwert**  
Dieser Parameter definiert den Münzwert der in Hopper 2 befindlichen Münzsorte.
- **P08 Hopper2 Max. Ausgabe**  
Mit diesem Parameter wird die pro Vorgang maximal mögliche Anzahl der auszugebenden Münzen aus Hopper 2 definiert.
- **P09 Hopper2 Füllstand**  
Dieser Parameter zeigt den aktuellen Münzfüllstand des Hoppers 2 in Stück an, sofern der Parameter Füllstandsensoren (P17) deaktiviert ist. Pro Ausgabe einer Münze wird der Wert um eins reduziert. Dieser Parameter muss beim Nachfüllen von Münzen in den Hopper manuell gesetzt bzw. aktualisiert werden.
- **P10 Hopper2 Priorität**  
Dieser Parameter legt die Ausgabereihenfolge zwischen den Hoppert fest.

Bei den Prioritäten kann zwischen den Faktoren 0 bis 5 gewählt werden. Faktor 5 bedeutet hohe Priorität, Faktor 0 bedeutet niedrige Priorität.

- **P11 Hopper2 Service**  
Dieser Parameter gibt Auskunft über den Ausgabestatus von Hopper 2. Ebenso kann über Tastendruck eine manuelle Zählung aller im Hopper befindlichen Münzen gestartet werden.
- **P17 Füllstandsensoren**  
Ist dieser Parameter aktiviert, werden die Sensorplatten zur automatischen Bestandsmeldung in allen Hoppern verwendet. Die Sensorplatten melden, wenn ein gewisser Füllstandslevel im Hopper erreicht ist. Eine genaue Bestandsermittlung ist aus diesem Grund nicht möglich.
- **P18 H1 Sensor Minimum**  
Sind die unteren Sensorplatten im Hopper aktiv (mit Münzen bedeckt), befindet sich mindestens die hier eingestellte Münzmenge im Hopper 1.
- **P19 H2 Sensor Minimum**  
Sind die unteren Sensorplatten im Hopper aktiv (mit Münzen bedeckt), befindet sich mindestens die hier eingestellte Münzmenge im Hopper 2.
- **P20 H3 Sensor Minimum**  
Sind die unteren Sensorplatten im Hopper aktiv (mit Münzen bedeckt), befindet sich mindestens die hier eingestellte Münzmenge im Hopper 3.
- **P21 Menü TKassette**  
Ist dieser Parameter aktiviert, wechselt der EMS-800 automatisch in die Programmierenebene, sobald ein Hopper aus dem Hopperschlitten gezogen wird.

#### 7.3.2.6 Gruppe 7 – Uhrzeit

- **P01 Stunden**  
Mit diesem Parameter werden die Stunden der Uhrzeit eingestellt.
- **P02 Minuten**  
Mit diesem Parameter werden die Minuten der Uhrzeit eingestellt.
- **P03 Wochentag**  
Mit diesem Parameter wird der Wochentag des Datums eingestellt.
- **P04 Tag**  
Mit diesem Parameter wird der Tag des Datums eingestellt.
- **P05 Monat**  
Mit diesem Parameter wird der Monat des Datums eingestellt.



- **P06 Jahr**  
Mit diesem Parameter wird die Jahreszahl des Datums eingestellt.

### 7.3.2.7 Gruppe 8 – Timer

- **P01 Timer 0 Start h**  
Parametrierung der Startzeit-Stunde, ab der Timer 0 aktiv ist.
- **P02 Timer 0 Start m**  
Parametrierung der Startzeit-Minute, ab der Timer 0 aktiv ist.
- **P03 Timer 0 Ende h**  
Parametrierung der Stopzeit-Stunde, bis der Timer 0 aktiv ist.
- **P04 Timer 0 Ende m**  
Parametrierung der Stopzeit-Minute, bis der Timer 0 aktiv ist.
- **P05 Timer 0 Mo**  
Parametrierung, ob Timer 0 am Wochentag Montag aktiv ist.
- **P06 Timer 0 Di**  
Parametrierung, ob Timer 0 am Wochentag Dienstag aktiv ist.
- **P07 Timer 0 Mi**  
Parametrierung, ob Timer 0 am Wochentag Mittwoch aktiv ist.
- **P08 Timer 0 Do**  
Parametrierung, ob Timer 0 am Wochentag Donnerstag aktiv ist.
- **P09 Timer 0 Fr**  
Parametrierung, ob Timer 0 am Wochentag Freitag aktiv ist.
- **P10 Timer 0 Sa**  
Parametrierung, ob Timer 0 am Wochentag Samstag aktiv ist.
- **P11 Timer 0 So**  
Parametrierung, ob Timer 0 am Wochentag Sonntag aktiv ist.



#### **Hinweis!**

Außerhalb der im Timer definierten Öffnungszeiten ist die Annahme von Münzen und Banknoten gesperrt.

**7.3.2.8 Gruppe 9 – Auswahlmenü**

- **P01 L-Oben Hauptf.**  
Zeigt die Verknüpfung, die im Hauptmenü bei Anwahl des oberen linken Tasters ausgeführt wird.
- **P02 L-Oben Nebenf.**  
Zeigt die Verknüpfung, die im Untermenü bei Anwahl des oberen linken Tasters ausgeführt wird.
- **P03 L-Mitte Hauptf.**  
Zeigt die Verknüpfung, die im Hauptmenü bei Anwahl des mittleren linken Tasters ausgeführt wird.
- **P04 L-Mitte Nebenf.**  
Zeigt die Verknüpfung, die im Untermenü bei Anwahl des mittleren linken Tasters ausgeführt wird.
- **P05 L-Unten Hauptf.**  
Zeigt die Verknüpfung, die im Hauptmenü bei Anwahl des unteren linken Tasters ausgeführt wird.
- **P06 L-Unten Nebenf.**  
Zeigt die Verknüpfung, die im Untermenü bei Anwahl des unteren linken Tasters ausgeführt wird.
- **P07 R-Oben Hauptf.**  
Zeigt die Verknüpfung, die im Hauptmenü bei Anwahl des oberen rechten Tasters ausgeführt wird.
- **P08 R-Oben Nebenf.**  
Zeigt die Verknüpfung, die im Untermenü bei Anwahl des oberen rechten Tasters ausgeführt wird.
- **P09 R-Mitte Hauptf.**  
Zeigt die Verknüpfung, die im Hauptmenü bei Anwahl des mittleren rechten Tasters ausgeführt wird.
- **P10 R-Mitte Nebenf.**  
Zeigt die Verknüpfung, die im Untermenü bei Anwahl des mittleren rechten Tasters ausgeführt wird.
- **P11 R-Unten Hauptf.**  
Zeigt die Verknüpfung, die im Hauptmenü bei Anwahl des unteren rechten Tasters ausgeführt wird.
- **P12 R-Unten Nebenf.**  
Zeigt die Verknüpfung, die im Untermenü bei Anwahl des unteren rechten Tasters ausgeführt wird.

7.3.2.9 Gruppe 10 – Produkt 1

Diese Parametergruppe steht nur bei dem EMS-800 in der Version als „Produktverkaufsautomat“ zur Verfügung.

- **P01 Name**  
Zeigt den Produktnamen an.
- **P02 Preis**  
Dieser Parameter definiert den Verkaufspreis des Produktes.
- **P03 Pfand**  
Dieser Parameter definiert den Pfand, der zusätzlich zum Preis (P02) beim Verkauf anfällt.
- **P04 Münzannahme**  
Dieser Parameter definiert, ob das Produkt mit Münzbezahlung erworben werden kann.
- **P05 Notenannahme**  
Dieser Parameter definiert, ob das Produkt mit Banknotenbezahlung erworben werden kann.
- **P06 Wertmarken Annahme**  
Dieser Parameter definiert, ob das Produkt mit Banknotenbezahlung erworben werden kann.
- **P07 Min. Einwurf**  
Dieser Parameter definiert den Mindesteinwurf, der zum Produktkauf erforderlich ist.
- **P08 Wertbon Druck**  
Ist dieser Parameter aktiviert, wird nach vollständiger Produktbezahlung ein Wertbondruck (Aufdruck Schriftzug „Wertbon“ mit Wert) ausgelöst.
- **P09 Bon Wert**  
Zeigt den Wert an, der auf den Wertbon gedruckt wird.
- **P10 Ticket Druck**  
Ist dieser Parameter aktiviert, wird nach vollständiger Produktbezahlung ein Ticketdruck (Aufdruck Schriftzug Name und Preis des Produktes) ausgelöst.
- **P11 Barcode Typ**  
Zeigt den voreingestellten Barcode Typ an, der auf das Ticket gedruckt wird (0 = BonNr, 1 = 2of5, 2 = EAN13).
- **P12 Zahlung Druckfehler**  
Dieser Parameter ermöglicht die Einstellung, ob bei vorliegendem Druckfehler das Produkt bezahlt werden kann.

- **P13 Steuerung Gerät**  
Ist dieser Parameter aktiviert, wird nach vollständiger Produktbezahlung ein Ausgangsrelais angesteuert.
- **P14 Zeitgebergruppe**  
Zeigt eine ggf. zugeordnete Zeitgebergruppe an, die festlegt, wann der Artikel am EMS-800 zum Verkauf steht.
- **P15 Druck Papierstau**  
Dieser Parameter ermöglicht die Einstellung, ob trotz gemeldetem Papierstau (Papier steckt in Entnahmeposition) der Produktdruck ausgelöst werden soll.
- **P17 Gültigkeit Stunden**  
Dieser Parameter definiert, wie viele Stunden das gedruckte Ticket/ Produkt gültig ist bzw. eingelöst werden kann.
- **P18 Gültigkeit Minuten**  
Dieser Parameter definiert, wie viele Minuten das gedruckte Ticket/ Produkt gültig ist bzw. eingelöst werden kann.
- **P19 Gültigkeit Tage**  
Dieser Parameter definiert, wie viele Tage das gedruckte Ticket/ Produkt gültig ist bzw. eingelöst werden kann.

#### **7.3.2.10 Gruppe 11 – Produkt 2**

Die Gruppe 11 parametrisiert das Produkt 2, der jeweilige Aufbau ist identisch mit der zuvor beschriebenen Gruppe 10 bzw. Produkt 1.

#### **7.3.2.11 Gruppe 12 – Produkt 3**

Die Gruppe 12 parametrisiert das Produkt 3, der jeweilige Aufbau ist identisch mit der zuvor beschriebenen Gruppe 10 bzw. Produkt 1.

#### **7.3.2.12 Gruppe 13 – Produkt 4**

Die Gruppe 13 parametrisiert das Produkt 4, der jeweilige Aufbau ist identisch mit der zuvor beschriebenen Gruppe 10 bzw. Produkt 1.

#### **7.3.2.13 Gruppe 14 – Alarmmeldungen**

Diese Parametergruppe ermöglicht es, für verschiedene Betriebszustände fest definierte Alarmmeldungen zu hinterlegen. Der Alarm kann auf verschiedene Ausgänge konfiguriert werden:

- Aus: Es wird kein Alarm ausgegeben
- Relais x: Der Alarm wird über das entsprechende Relais R1 bis R4 ausgegeben
- Sirene: Der Alarm wird akustisch über die verbaute Sirene ausgegeben

Wählbar sind die Kombinationen: Aus/ Sirene/ Relais1/ Relais2/ Relais3/ Relais4 in beliebiger Zusammenstellung.

- **P02 kein Wechselgeld**  
Ist ein aktiver Alarmausgang hinterlegt, wird Alarm ausgelöst wenn kein Wechselgeld verfügbar ist und passend gezahlt werden muss.
- **P03 Druckerfehler**  
Ist ein aktiver Alarmausgang hinterlegt, wird Alarm ausgelöst wenn ein Druckerfehler vorliegt.
- **P04 Papier steckt**  
Ist ein aktiver Alarmausgang hinterlegt, wird Alarm ausgelöst wenn Papier in der Druckerausgabe steckt (Papier nicht entnommen).
- **P06 Hardwarefehler**  
Ist ein aktiver Alarmausgang hinterlegt, wird Alarm ausgelöst wenn ein Hardwarefehler vorliegt.
- **P07 Tür geöffnet**  
Ist ein aktiver Alarmausgang hinterlegt, wird Alarm ausgelöst immer wenn die Tür geöffnet wird.
- **P08 Tür ohne Karte**  
Ist ein aktiver Alarmausgang hinterlegt, wird Alarm ausgelöst immer wenn die Tür ohne vorherige Authorisierung (z.B. durch Stecken der Masterkarte) geöffnet wird.
- **P12 Alarm Impulszeit**  
Statt eines Daueralarms kann der akustische Signalgeber mit diesem Parameter einen Impuls auslösen (0= Dauer, n= n\*0,5 sec)..

#### 7.3.2.14 Gruppe 15 – Drehsperre

Diese Parametergruppe steht nur bei dem EMS-800 in der Version als Öffner für „Drehsperren“, „Türen“ bzw. „Schranken“ zur Verfügung.

- **P01 Öffnungszeit**  
Dieser Parameter definiert die freigeschaltete Durchgangszeit nach Bezahlung, innerhalb der ein Eintritt/ Öffnung möglich ist. Nach Ablauf der Zeit ist die Drehsperre gesperrt.
- **P02 Sofort zählen**  
Dieser Parameter wird aktiviert, wenn kein externer Rückmeldeimpuls für

den erfolgreichen Eintritt verfügbar ist, d.h. mit Verkauf des Eintritts gilt der Kunde als sofort eingetreten.

- **P03 Pfeilrichtung**  
Zeigt die Richtung des Pfeils an, der nach Verkauf des Eintritts am Display des EMS-800 angezeigt wird.
- **P15 Pos. bei Fehler**  
Dieser Parameter definiert die Position der Drehsperre, die bei anliegendem Fehler angesteuert wird. Mögliche Positionen sind „Auf“, „Zu“ oder „Fehler“.
- **P16 Fehler Eingänge**  
Zeigt die Anzahl der Eintritte an, die bei Vorliegen eines Fehlers erfolgt sind.
- **P17 Max. Besucher**  
Dieser Parameter definiert die maximale Besucherzahl, die eingelassen wird. Nach Erreichen der maximalen Besucherzahl wird der Eintrittsverkauf gesperrt, bis die aktuelle Besucherzahl (P18) wieder unterhalb der maximalen Besucherzahl liegt.
- **P18 Besucher aktuell**  
Dieser Parameter zeigt die aktuelle Besucheranzahl an. Damit dieser Parameter der real aktuellen Besucheranzahl entspricht, muss das System Rückmeldungen über die jeweiligen Ein- und Austrittsimpulse erhalten („Sofort zählen“ muss deaktiviert sein). Weiterhin dürfen Ein- und Austritte ausschließlich über das System erfolgen.
- **P19 Besucher aut. löschen**  
Dieser Parameter ermöglicht die tägliche Nullstellung der aktuellen Besucherzahl (P18).

### 7.3.2.15 Gruppe 16 – Drucker X56

Diese Parametergruppe steht nur bei verbautem Drucker X56 zur Verfügung.

- **P01 Drucker Online**  
Dieser Parameter zeigt an, ob ein Drucker angeschlossen ist.
- **P02 Testdruck**  
Mit diesem Parameter kann ein Testdruck ausgelöst werden.
- **P03 Randabstand**  
Mit diesem Parameter kann der linke Randabstand eingestellt werden.
- **P04 Intensität**  
Mit diesem Parameter kann die Intensität des Druckbilds eingestellt werden (0= hell ,10 = dunkel).
- **P05 Quittungsdruck**

Dieser Parameter definiert, ob nach erfolgreich abgeschlossenem Verkaufsvorgang automatisch ein Quittungsdruck erfolgen soll.

- **P07 Grafikupdate**

Dieser Parameter definiert, ob ein Druckerlogo an den Drucker übertragen werden soll. Das Übertragen des Druckerlogos in den Druckerspeicher ist nur bei einer Änderung des Logos oder bei Austausch des Druckers notwendig.

- **P10 Bonnummer**

Mit diesem Parameter kann die laufende, aktuelle Bonnummer manuell eingestellt werden. Die Bonnummer wird bei Datumswechsel vom System automatisch auf 1 zurück gesetzt.

- **P12 Druckerschriftart**

Dieser Parameter kann zwischen der Verwendung der 1. oder 2. Druckerschriftart gewechselt werden.



**Hinweis!**

Die folgenden Parameter dienen der Abschnittsteuerung für vorbedruckte Bonrollen und werden erst bei Ausführung eines Testdrucks (P02) an den Drucker übertragen.

- **P14 Papierlänge mm**

Dieser Parameter definiert die Papierlänge von Schnittposition zu Schnittposition in Millimeter des Bons bzw. Tickets.

- **P15 Marke Schnitt Abstand**

Dieser Parameter definiert den Abstand von Marke bis zur Schnittposition in Millimeter des Bons bzw. Tickets.

### 7.3.2.16 Gruppe 17 – Netzwerk

Diese Parametergruppe steht nur bei bestehendem LAN-Anschluss zur Verfügung.

- **P01 Netzwerk IP**

Dieser Parameter zeigt den ersten dreier Ziffernblock der Netzwerk IP an.

- **P02 Netzwerk IP**

Dieser Parameter zeigt den zweiten dreier Ziffernblock der Netzwerk IP an.

- **P03 Netzwerk IP**

Dieser Parameter zeigt den dritten dreier Ziffernblock der Netzwerk IP an.

- **P04 Netzwerk IP**

Dieser Parameter zeigt den vierten dreier Ziffernblock der Netzwerk IP an.

- **P05 Subnetz**

Dieser Parameter zeigt den ersten dreier Ziffernblock vom Subnetz an.

- **P06 Subnetz**  
Dieser Parameter zeigt den zweiten dreier Ziffernblock vom Subnetz an.
- **P07 Subnetz**  
Dieser Parameter zeigt den dritten dreier Ziffernblock vom Subnetz an.
- **P08 Subnetz**  
Dieser Parameter zeigt den vierten dreier Ziffernblock vom Subnetz an.
- **P09 Gateway**  
Dieser Parameter zeigt den ersten dreier Ziffernblock vom Gateway an.
- **P10 Gateway**  
Dieser Parameter zeigt den zweiten dreier Ziffernblock vom Gateway an.
- **P11 Gateway**  
Dieser Parameter zeigt den dritten dreier Ziffernblock vom Gateway an.
- **P12 Gateway**  
Dieser Parameter zeigt den vierten dreier Ziffernblock vom Gateway an.
- **P17 Routing aktiv**  
Dieser Parameter definiert, ob direktes IP Routing erfolgen soll.

### 7.3.2.17 Gruppe 18 – Speichermedium

- **P01 Volumename**  
Dieser Parameter zeigt den Namen des Speichermediums an.
- **P02 Kapazität (Bytes)**  
Dieser Parameter zeigt die Speicherkapazität des Speichermediums in Bytes an.
- **P03 Daten Laden**  
Mit diesem Parameter kann eine Systemkonfiguration von der Speicherkarte geladen werden.



#### Warnung!

Der Parameter „Daten Laden“ (P03) lädt eine zuvor abgespeicherte Konfiguration und überschreibt dabei alle aktuell gespeicherten Parameter.

Nutzen Sie diesen Punkt nur zum Wiederherstellen einer Konfiguration, wenn Sie sicher sind, dass diese auf dem Speichermedium korrekt ist!

- **P04 Daten Speichern**  
Mit diesem Parameter kann die aktuelle Konfiguration auf der Speicherkarte gespeichert werden.



#### Hinweis!

Es wird empfohlen, die aktuelle Konfiguration mit dem Parameter „Daten Speichern“



(P04) abzuspeichern, sobald der EMS-800 programmiert und funktionsgetestet ist. Somit kann im Bedarfsfall auf diese Konfigurationssicherung zurückgegriffen werden. Die Sicherung liegt in der Datei \DATABASE\SYSVAR.SAV

- **P05 Allg. Protokoll**  
Ist dieser Parameter aktiviert, wird ein allgemeines Vorgangsprotokoll im Verzeichnis \LOGFILES auf dem Speichermedium abgelegt.
- **P06 FTP Protokoll**  
Ist dieser Parameter aktiviert, wird ein FTP-Protokoll im Verzeichnis \LOGFILES auf dem Speichermedium abgelegt.
- **P07 HTTP Protokoll**  
Ist dieser Parameter aktiviert, wird ein HTTP-Protokoll im Verzeichnis \LOGFILES auf dem Speichermedium abgelegt.

### 7.3.2.18 Gruppe 19 – Sonstige

- **P01 In Betrieb**  
Dieser Parameter definiert, ob der Kassenautomat EMS-800 generell in Betrieb bzw. verkaufsbereit ist.
- **P02 Mitternachtslöschung**  
Dieser Parameter definiert, ob die Tageskassen (siehe Gruppe 1) jeden Tag automatisch um 0:00 Uhr gelöscht werden sollen.
- **P03 Wertmarkenwert**  
Dieser Parameter weist den Wertmarken einen festen Euro-Wert zu.
- **P04 WM als Bargeld**  
Ist dieser Parameter aktiviert, wird der Wertmarkenwert (P03) wie bei Münzgeld allen Bargeldumsätzen hinzugerechnet.
- **P06 Max. Annahme**  
Dieser Parameter definiert den maximalen Geldannahmebetrag pro Münze bzw. Banknote.
- **P07 Max. Überzahlung**  
Dieser Parameter definiert den maximalen Überzahlungsbetrag, für den ein Produktverkauf ohne Wechselgeldrückgabe zulässig ist.
- **P09 Fachbeleuchtung**  
Dieser Parameter definiert die Einschaltdauer der Fachbeleuchtung nach Produktausgabe.
- **P10 Extern in Betrieb**  
Mit diesem Parameter kann der EMS-800 extern über den Eingang 2 in den Verkaufsmodus geschaltet werden (z.B. Zuschaltung in Stoßzeiten/ bei Schlangenbildung).

- **P12 Gerätestatus anzeigen**  
Ist dieser Parameter aktiviert, wird bei im Programmiermenü zuerst der Gerätestatus angezeigt.
- **P13 Sprachwahl**  
Mit diesem Parameter kann die Anzahl der verfügbaren Sprachen eingestellt werden.
- **P14 Sprach Zeit**  
Dieser Parameter definiert die Zeitdauer in Sekunden, nach der wieder zurück in die Ausgangssprache geschaltet wird.
- **P16 Grundeinstellungen**  
Mit diesem Parameter kann der Kassenautomat auf die Werkeinstellungen zurück gesetzt werden.

**Warnung!**

Der Parameter „Grundeinstellungen“ (P16) lädt die Werkeinstellungen und überschreibt dabei alle aktuell gespeicherten Parameter.

Nutzen Sie diesen Punkt nur, wenn Sie den EMS-800 komplett zurück setzen wollen!

**7.3.2.19 Gruppe 20 – Info**

- **P01 Software**  
Zeigt die installierte Softwareversion.
- **P02 Adresszeile 1**  
Zeigt die hinterlegte Adresszeile 1 für den Bondruck.
- **P03 Adresszeile 2**  
Zeigt die hinterlegte Adresszeile 2 für den Bondruck.
- **P04 Adresszeile 3**  
Zeigt die hinterlegte Adresszeile 3 für den Bondruck.
- **P05 Adresszeile 4**  
Zeigt die hinterlegte Adresszeile 4 für den Bondruck.
- **P06 Kartennummer 1**  
Zeigt die gespeicherte Kartennummer 1.
- **P07 Kartennummer 2**  
Zeigt die gespeicherte Kartennummer 2.
- **P08 Kartennummer 3**  
Zeigt die gespeicherte Kartennummer 3.

- **P09 Kartennummer 4**  
Zeigt die gespeicherte Kartennummer 4.
- **P10 Kartennummer 5**  
Zeigt die gespeicherte Kartennummer 5.
- **P11 MDB EMP-Model**  
Zeigt die Version des angeschlossenen Münzprüfers an.
- **P12 MDB EMP-Serial**  
Zeigt die Seriennummer des angeschlossenen Münzprüfers an.
- **P13 MDB BNA-Model**  
Zeigt die Version des angeschlossenen Banknotenprüfers an.
- **P14 MDB BNA-Serial**  
Zeigt die Seriennummer des angeschlossenen Banknotenprüfers an.
- **P15 MDB CH2-Model**  
Zeigt die Version der angeschlossenen Münzhopperansteuerung an.
- **P16 MDB CH2-Serial**  
Zeigt die Seriennummer der angeschlossenen Münzhopperansteuerung an.
- **P19 Drucker Serial**  
Zeigt die Seriennummer des angeschlossenen Druckers an.
- **P20 Drucker Version**  
Zeigt die installierte Firmwareversion des angeschlossenen Druckers an.
- **P21 Drucker Datum**  
Zeigt das Datum der installierten Firmwareversion des angeschlossenen Druckers an.

### 7.3.2.20 Gruppe 21 – Kassenbericht

- **P01 Umsatz**  
Zeigt den aktuellen Umsatz in Euro an.
- **P02 Münzzähler = 0**  
Mit diesem Parameter kann der Münzzähler manuell zurück auf Null gestellt werden.
- **P03 Wertmarkenzähler = 0**  
Mit diesem Parameter kann der Wertmarkenzähler manuell zurück auf Null gestellt werden.
- **P04 Notenzähler = 0**

Mit diesem Parameter kann der Banknotenzähler manuell zurück auf Null gestellt werden.

- **P05 Bestand setzen**  
Mit diesem Parameter wird der alte Wechselgeldbestand, der zur Umsatzberechnung (P01) herangezogen wird, mit dem aktuellen Wechselgeldbestand überschrieben.
- **P06 Eintritte**  
Dieser Parameter zeigt die Anzahl der bezahlten Eintritte an und kann manuell zurück auf Null gesetzt werden.
- **P07 Personaleintritte**  
Dieser Parameter zeigt die Anzahl der nicht bezahlten Personaleintritte an und kann manuell zurück auf Null gesetzt werden.
- **P08 Verkauf Pr. 1**  
Dieser Parameter zeigt die Anzahl der verkauften Produkte 1 an und kann manuell zurück auf Null gesetzt werden.
- **P09 Verkauf Pr. 2**  
Dieser Parameter zeigt die Anzahl der verkauften Produkte 2 an und kann manuell zurück auf Null gesetzt werden.
- **P10 Verkauf Pr. 3**  
Dieser Parameter zeigt die Anzahl der verkauften Produkte 3 an und kann manuell zurück auf Null gesetzt werden.
- **P11 Verkauf Pr. 4**  
Dieser Parameter zeigt die Anzahl der verkauften Produkte 4 an und kann manuell zurück auf Null gesetzt werden.
- **P32 Kassenberichtsdruck**  
Mit diesem Parameter wird manuell der Druck eines Kassenberichtes ausgelöst.
- **P33 Kassenskarte Druck**  
Ist dieser Parameter aktiviert, wird durch Einschieben/ Vorhalten einer entsprechenden Kassenskarte der Druck des Kassenberichtes automatisch ausgelöst.
- **P34 Karte> Münzen = 0**  
Ist dieser Parameter aktiviert, wird nach jedem Auslösen des Kassenberichtsdrucks durch die Kassenskarte der Münzzähler P02 automatisch zurück auf Null gesetzt.
- **P35 Karte> WMarken = 0**  
Ist dieser Parameter aktiviert, wird nach jedem Auslösen des Kassenberichtsdrucks durch die Kassenskarte der Wertmarkenzähler P03 automatisch zurück auf Null gesetzt.

- **P36 Karte> Noten = 0**  
Ist dieser Parameter aktiviert, wird nach jedem Auslösen des Kassensberichtsdrucks durch die Kassenskarte der Banknotenzähler P04 automatisch zurück auf Null gesetzt.
- **P37 Karte> Bestand setzen**  
Ist dieser Parameter aktiviert, wird nach jedem Auslösen des Kassensberichtsdrucks durch die Kassenskarte der Wechselgeldbestand P05 automatisch neu gesetzt.
- **P38 Karte> Eintritte = 0**  
Ist dieser Parameter aktiviert, wird nach jedem Auslösen des Kassensberichtsdrucks durch die Kassenskarte der Eintrittszähler P06 automatisch zurück auf Null gesetzt.
- **P39 Karte> Personal = 0**  
Ist dieser Parameter aktiviert, wird nach jedem Auslösen des Kassensberichtsdrucks durch die Kassenskarte der Personaleintrittszähler P07 automatisch zurück auf Null gesetzt..
- **P40 Karte> Verkauf = 0**  
Ist dieser Parameter aktiviert, werden nach jedem Auslösen des Kassensberichtsdrucks durch die Kassenskarte die Verkaufszähler P08, P09, P10 und P11 automatisch zurück auf Null gesetzt.
- **P41 Karte> Auswurf**  
Ist dieser Parameter aktiviert, wird nach dem Auslösen des Kassensberichtsdrucks durch die Kassenskarte die Kassenskarte nach dem Ausdruck ausgeworfen.



**Hinweis!**

Die Einstellung der Parameter P34 bis P40 werden nur nach erfolgreichem Ausdruck eines Kassensberichtes berücksichtigt, der mit der Kassenskarte ausgelöst wurde. Bei einem manuellen Ausdruck des Kassensberichtes über den Parameter P32 sind die Parameter P34 bis P40 ohne Funktion, d.h. die Kassenstände müssen im Anschluss noch manuell gelöscht werden.

7.4 Programmierung am PC

Die nachfolgend beschriebenen Parameter lassen sich mit Hilfe der Datei SYSTEM.CFG im Hauptverzeichnis der Speicherkarte voreinstellen. Änderungen der Datei sind mit einem Texteditor(z.B. Notepad/ Editor) möglich.

Die Datei SYSTEM.CFG wird nach jedem Einschalten des EMS-800 Kassenautomaten geladen. Eine spätere Änderung von Parametern im Mastermenü des Kassenautomaten werden bei jedem Neustart des EMS-800 überschrieben. Soll ein Parameter in der SYSTEM.CFG beim Start nicht geladen werden, muss der entsprechenden Parameterzeile ein Semikolon (;) vorangestellt werden.

Nachfolgend werden die zu Kapitel 7.3 korrespondierenden Parameterzeilen der SYSTEM.CFG exemplarisch aufgeführt. Detaillierte Erläuterungen der Parameter bzw. deren Bedeutung entnehmen Sie Kapitel 7.3.



**Warnung!**

Änderungen von nicht aufgeführten Parametern in der SYSTEM.CFG sowie falscher Programmcode kann zu Fehlfunktionen führen! Legen Sie vor Änderungen immer eine Sicherheitskopie der ursprünglichen Datei SYSTEM.CFG an. Prüfen Sie nach der Parametrierung alle Systemfunktionen auf ordnungsgemäße Einstellung und Funktion, bevor Sie den Verkaufsmodus des EMS-800 im Kundenbetrieb aktivieren.

[CURRENCY]	Zuordnung
MAXACCEPT=5000	Maximale Annahme in Cent
TOKENVALUE=50	Wertmarkenwert in Cent
TOKENMONEY=ON/OFF	Wertmarke als Betrag
TOKENASENTRY=ON/OFF	Wertmarke als Eintritt
MAXOVERPAY=50	Maximale Überzahlung
HOPPER00 Prio=3 Value=100 MaxOut=30 MinLevel=10	Konfiguration Hopper 1
HOPPER01 Prio=3 Value=100 MaxOut=30 MinLevel=10	Konfiguration Hopper 2
HOPPER02 Prio=3 Value=100 MaxOut=30 MinLevel=10	Konfiguration Hopper 3

[CHANGER]	Zuordnung
CHANGE_ENABLE=ON/OFF	Wechsel aktiv
CHANGE_COIN=ON/OFF	Münzannahme
CHANGE_MAX=2000	Maximaler Wechselbetrag in Cent
CHANGE_FIXED=ON/OFF	Festwechsel aktiv
CHANGE_ALTERNATIVE=ON/OFF	Alternativwechsel
CHANGE_TOKEN=ON/OFF	Wertmarkenmodus
COINCHANNEL0 Hopper1=0 Hopper2=0	Festwechseltabelle für MKanal 0
COINCHANNEL1 Hopper1=0 Hopper2=0	Festwechseltabelle für MKanal 1
COINCHANNEL2 Hopper1=0 Hopper2=0	Festwechseltabelle für MKanal 2
COINCHANNEL3 Hopper1=0 Hopper2=0	Festwechseltabelle für MKanal 3
COINCHANNEL4 Hopper1=0 Hopper2=0	Festwechseltabelle für MKanal 4
COINCHANNEL5 Hopper1=0 Hopper2=0	Festwechseltabelle für MKanal 5
NOTECHANNEL0 Hopper1=0 Hopper2=0	Festwechseltabelle für NKanal 0
NOTECHANNEL1 Hopper1=0 Hopper2=0	Festwechseltabelle für NKanal 1
NOTECHANNEL2 Hopper1=0 Hopper2=0	Festwechseltabelle für NKanal 2
NOTECHANNEL3 Hopper1=0 Hopper2=0	Festwechseltabelle für NKanal 3
NOTECHANNEL4 Hopper1=0 Hopper2=0	Festwechseltabelle für NKanal 4
NOTECHANNEL5 Hopper1=0 Hopper2=0	Festwechseltabelle für NKanal 5

[CHARGE CARD]	Zuordnung
CHARGE_ENABLE=ON/OFF	Kartenaufladung aktiv
CHARGE_COIN=ON	Münzannahme aktiv
CHARGE_MIN=0	Minimale Kartenaufladung
CHARGE_MAX=10000	Maximaler Kartenwert
CHARGE_LEVEL1=1000	Stufe 1 ab Einzahlung (in Cent)
CHARGE_FACTOR1=100	Bonus 1 in Prozent
CHARGE_LEVEL2=1000	Stufe 2 ab Einzahlung (in Cent)
CHARGE_FACTOR2=100	Bonus 2 in Prozent
CHARGE_LEVEL3=1000	Stufe 3 ab Einzahlung (in Cent)
CHARGE_FACTOR3=100	Bonus 3 in Prozent
CHARGE_LEVEL4=1000	Stufe 4 ab Einzahlung (in Cent)
CHARGE_FACTOR4=100	Bonus 4 in Prozent
CHARGE_LEVEL5=1000	Stufe 5 ab Einzahlung (in Cent)
CHARGE_FACTOR5=100	Bonus 5 in Prozent

[PRINTER]	Zuordnung
BLACKENING=5	Druckerintensität
MARGIN=40	Linker Randabstand
ADDRESSLINE0=...	Druckzeile1 auf dem Bon (max. 32 Zeichen)
ADDRESSLINE1=...	Druckzeile2 auf dem Bon (max. 32 Zeichen)
ADDRESSLINE2=...	Druckzeile3 auf dem Bon (max. 32 Zeichen)
ADDRESSLINE3=...	Druckzeile4 auf dem Bon (max. 32 Zeichen)
FONTSELECT=0	Auswahl Druckerschriftart

[SYSTEM]	Zuordnung
ALARM_NOCHANGE=OFF/ON/SIG/ON_SIG	Alarmmeldungen Gruppe 14P02
ALARM_PRINTER=OFF/ON/SIG/ON_SIG	Alarmmeldungen Gruppe 14P03
ALARM_PAPERCHUTE=OFF/ON/SIG/ON_SIG	Alarmmeldungen Gruppe 14P04
ALARM_HARDWARE=OFF/ON/SIG/ON_SIG	Alarmmeldungen Gruppe 14P06
ALARM_DOOR=OFF/ON/SIG/ON_SIG	Alarmmeldungen Gruppe 14P07
ALARM_DOOR_CARD=OFF/ON/SIG/ON_SIG	Alarmmeldungen Gruppe 14P08
ALARM_IMPULS=0-20	Alarmmeldungen Gruppe 14P12t



**Hinweis!**

Zulässig sind die folgenden Alarm-Ausgangseinstellungen:

- OFF = kein Alarm
- ON = nur Relais
- SIG = nur akustisches Signal
- ON\_SIG = Relais + akustisches Signal.

[PRODUCT1]	Zuordnung
NAME=Produkt1	Produktname
PRICE=50	Preis in Cent
PAWN=0	Pfand in Cent
ACCEPTCOINS=ON	Münzannahme
ACCEPTNOTES=ON	Banknotenannahme
ACCEPTTOKEN=OFF	Wertmarkenannahme
MININSERT=10	Kleinste angenommene Münze
BONPRINT=ON	Bondruck
BARCODETYP=0	Barcodetyp
BARCODE=123456789012	EAN13 Barcode
IGNORE_PRINTERROR	Druckerfehler ignorieren
TICKETPRINT=OFF	Ticketdruck nur aktivierbar wenn Bondruck = Aus
VENDTIMEGROUP=0	Zugeordnete Timergruppe
BONVALUE=50	Bonwert Druck auf Bon



## 8 Wartung

Jeder, der mit Wartungsarbeiten beauftragt ist, muss diese Betriebsanleitung, insbesondere das Kapitel Sicherheit, gelesen und verstanden haben.

Welche Wartungsarbeiten erforderlich sind, entnehmen Sie bitte dem Kapitel 8.2, Seite 8-2.

Falls Fragen auftreten, wenden Sie sich bitte an Ihren Fachhändler oder an die Beckmann GmbH.

Ziehen Sie bei Arbeiten an der Elektroinstallation eine Elektrofachkraft hinzu.

### 8.1 Sicherheit

Nehmen Sie den Kassenautomaten vor Beginn der Wartung außer Betrieb, siehe Kapitel 6.4.

**Gefahr!**

Lebensgefahr durch elektrische Spannung!

Vor Arbeiten Kassenautomaten muss Spannungsfreiheit an dem Kassenautomaten hergestellt werden.

Nehmen Sie den Kassenautomaten außer Betrieb, siehe Kapitel 6.4 und ziehen eine Elektrofachkraft hinzu!

**Warnung!**

Gefahr von leichten Verletzungen durch scharfe Kanten oder herabfallende Gegenstände!

Tragen Sie Ihre persönliche Schutzausrüstung.

**Vorsicht!**

Sachbeschädigung durch falsche Reinigungsmittel.

Verwenden Sie zum Reinigen des Kassenautomaten ausschließlich die angegebenen Reinigungsmittel!

Verwenden Sie niemals einen Hochdruckreiniger zum Reinigen des Kassenautomaten!

## 8.2 Wartungstabelle

Tab. 8-1 Wartungsintervalle

Bauteil	Wartungstätigkeit	Wartungsintervall				Weitere Informationen
		täglich	wöchent-lich	monat-lich	jährlich	
Gehäuse	Sichtprüfung auf Beschädigung	X				
	Reinigung		bei starker Verschmutzung, z. B. wenn Display nicht mehr lesbar ist.			Verwenden Sie keinen Hochdruckreiniger. Verwenden Sie keine aggressiven Reinigungsmittel. Verwenden Sie speziell für Edelstahl geeignete Reiniger.
Münzprüfer	Münzeinwurf reinigen			X		bei Bedarf, siehe Kapitel 8.3.2.1.
Banknotenprüfer	Sensoren und Rollen reinigen			X		bei Bedarf, siehe Kapitel 8.3.2.2.
Kartenausgabeeinheit	Abzugs- und Transportrollen reinigen			X		bei Bedarf, siehe Kapitel 8.3.2.3.
Drucker	Sensoren			X		bei Bedarf, siehe Kapitel 8.3.2.4

## 8.3 Wartungstätigkeiten

### 8.3.1 Gehäuse reinigen

Reinigen Sie das Gehäuse mit einem angefeuchteten, weichen, fussel-freien Tuch. Verwenden Sie klares Wasser und bei Bedarf für gepulverte Oberflächen geeigneten Reiniger.

Achten Sie darauf, dass keine Feuchtigkeit in das Gehäuse eindringt. Verwenden Sie keine Lösungsmittel, alkoholhaltige Reiniger oder Scheuermittel. Verwenden Sie keine Hochdruckreiniger.

## 8.3.2 Komponenten reinigen

1. Öffnen Sie das Schloss (16) an der Fronttür des Kassenautomaten.

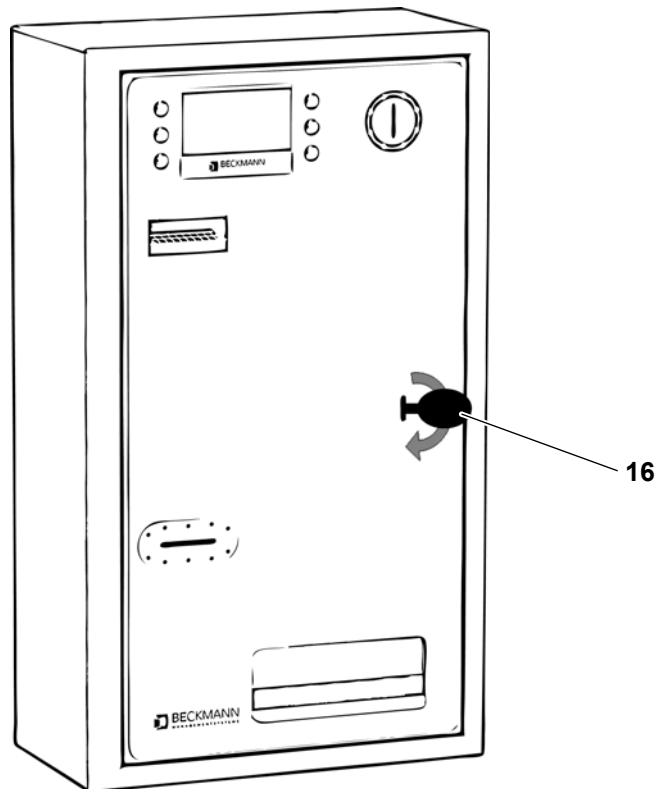


Abb. 8-1 Schloss der Fronttür öffnen

2. Klappen Sie die Fronttür nach links auf.

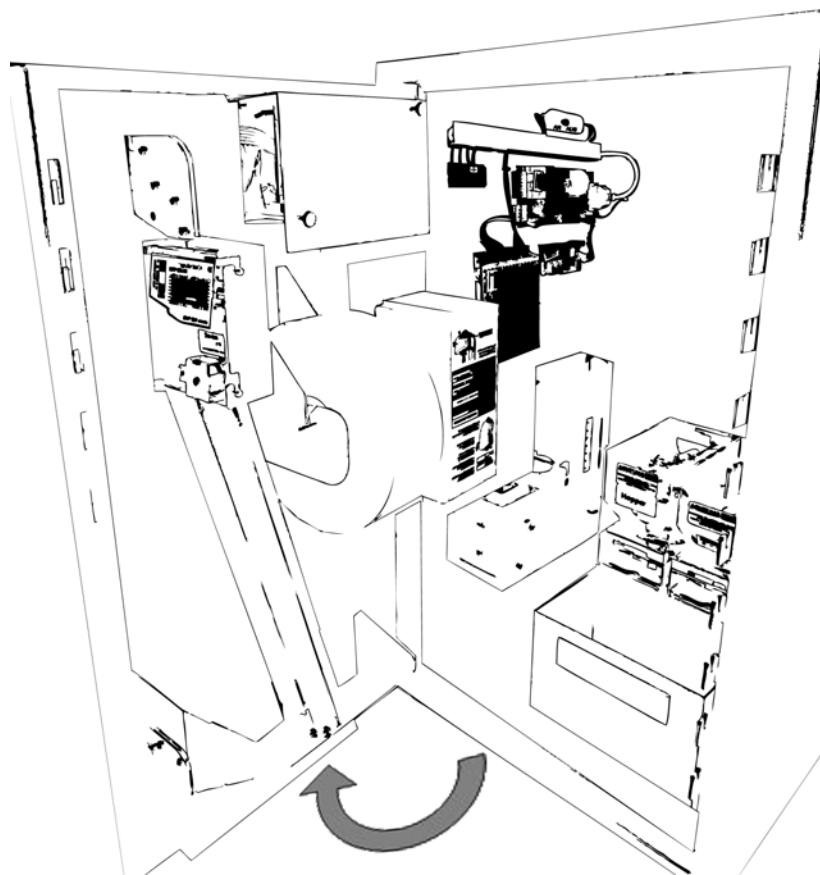


Abb. 8-2 Fronttür aufklappen

## 8.3.2.1 Münzprüfer reinigen

3. Heben Sie den Münzprüfer vorsichtig nach oben und bewegen Sie den Münzprüfer nach links aus der Halterung. Achten Sie auf die noch angeschlossene Datenleitung.

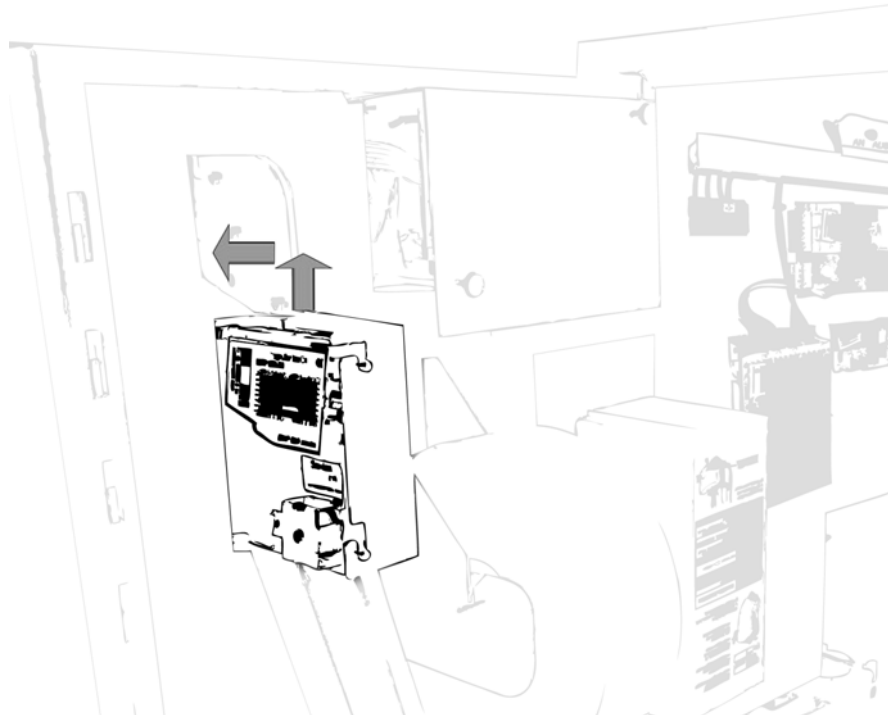
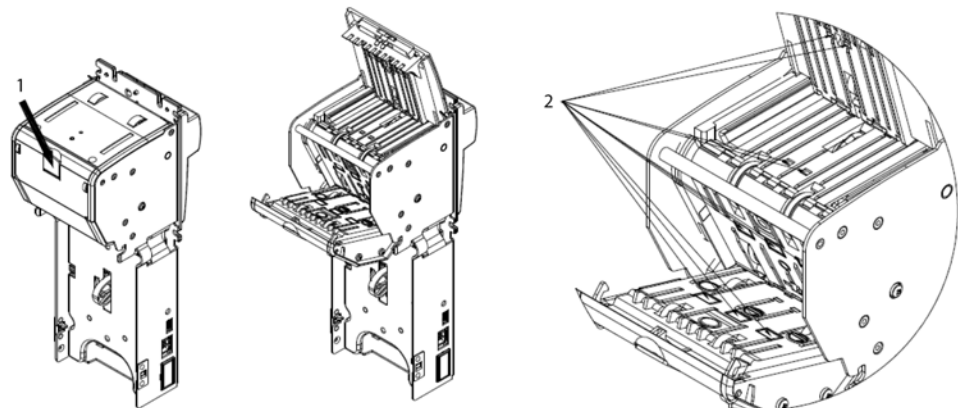


Abb. 8-3 Schloss öffnen

4. Reinigen Sie den Münzprüfer. Wie Sie vorgehen müssen, entnehmen Sie bitte der Zulieferanleitung in Kapitel 11.2 im Anhang.
5. Anschließend bringen Sie den Münzprüfer zurück in die Ausgangsposition. Achten Sie darauf, dass alle 4 Nocken in den dazugehörigen Schlüssellochern eingerastet sind, damit der Münzprüfer die Münzen ordnungsgemäß verarbeiten kann.

## 8.3.2.2 Banknotenleser reinigen

Sollte es zu einer Störung bei der Geldscheinannahme kommen, können Sie den Banknotenprüfer bei entfernter Banknotenkassette von hinten entriegeln (1) und ggf. einen zerknitterten Geldschein oder einen Fremdkörper entnehmen. Kontrollieren Sie, ob die optischen Sensoren (2) verschmutzt sind und reinigen Sie diese vorsichtig mit einem Pinsel oder Druckluft.



Wartung Banknotenprüfer

## 8.3.2.3 Druckerpapier wechseln

1. Drücken Sie den seitlichen Hebel der Druckkopfposition-Steuerung nach innen.

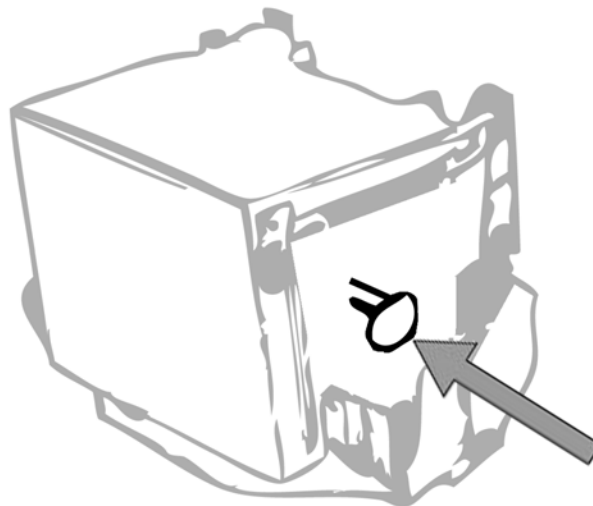


Abb. 8-4 Druckerhebel drücken

2. Ziehen Sie das Papier nach oben aus der Zuführung.
3. Nehmen Sie die Bonrolle aus der Haltegabel und legen Sie diese beiseite.
4. Entfernen Sie ggf. Papierreste und Schnittrückstände mit trockener, ölfreier Druckluft.
5. Ziehen Sie den seitlichen Hebel der Druckkopfposition-Steuerung nach außen.

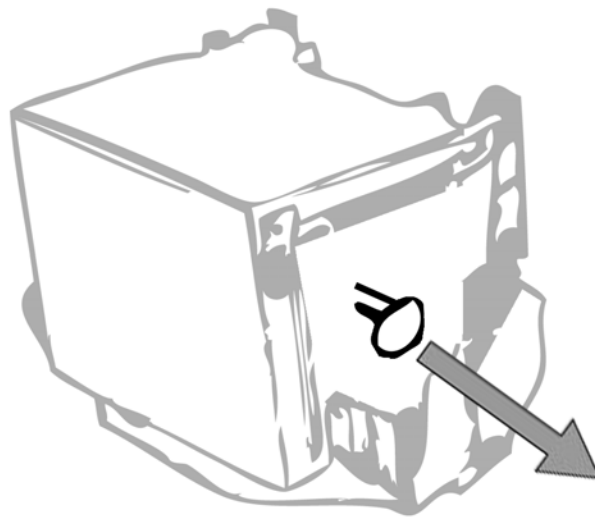


Abb. 8-5 Druckerhebel ziehen

6. Fassen Sie mit einer Hand die andere Papierrolle und heben Sie diese über den Drucker.



**Hinweis!**

Die thermoempfindliche Seite des Druckerpapiers muss nach außen, d.h.zum Bediener zeigen.

7. Führen Sie mit der anderen Hand das Papierende in die Drucker-Papierzuführung.

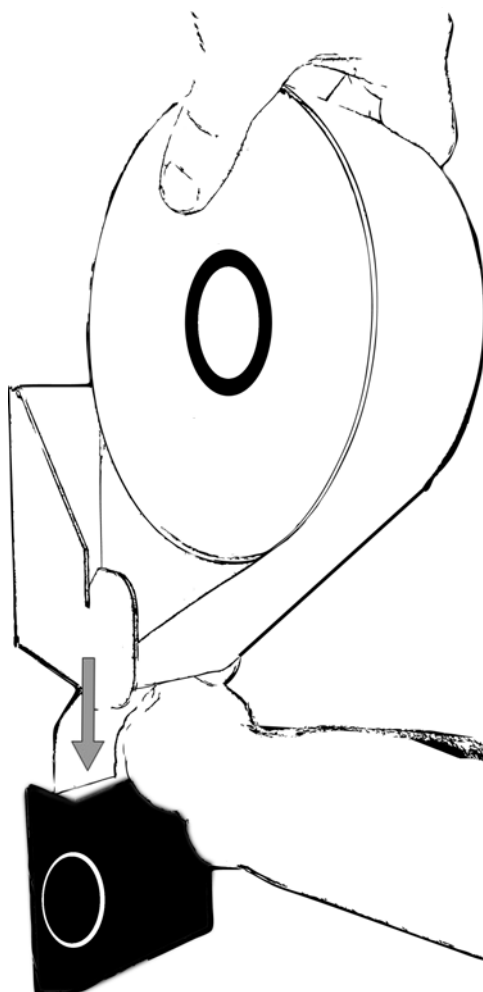


Abb. 8-6 Papierzuführung

8. Wenn der Drucker das Papier automatisch angenommen hat (Feed), hängen Sie die neue Bonrolle mit dem Rollenträger in die Trärgabel.



## 9 Störungen

Jeder, der mit der Beseitigung von Störungen beauftragt ist, muss diese Betriebsanleitung, insbesondere das Kapitel Sicherheit, gelesen und verstanden haben.

Beheben Sie auftretende Störungen sofort, um größeren Schaden zu vermeiden. Hinweise, wie Fehler zu finden und zu beheben sind, finden Sie in der Störungstabelle im Kapitel 9.2, Seite 9-2, sowie in den mitgelieferten externen Betriebsanleitungen.

Falls Fragen auftreten, wenden Sie sich bitte an Ihren Fachhändler oder an die Beckmann GmbH.

Ziehen Sie bei Störungen an der Elektroinstallation eine Elektrofachkraft hinzu.

### 9.1 Sicherheit

Nehmen Sie den Kassenautomaten vor der Störungsbeseitigung außer Betrieb, siehe Kapitel 6.4.

**Gefahr!**

Lebensgefahr durch elektrische Spannung!

Vor Arbeiten am Kassenautomaten muss Spannungsfreiheit an dem Kassenautomaten hergestellt werden.

Nehmen Sie den Kassenautomaten außer Betrieb, siehe Kapitel 6.4 und ziehen eine Elektrofachkraft hinzu!

**Warnung!**

Gefahr von leichten Verletzungen durch scharfe Kanten oder herabfallende Gegenstände!

Tragen Sie Ihre persönliche Schutzausrüstung.

**Vorsicht!**

Sachbeschädigung durch falsche Reinigungsmittel!

Verwenden Sie zum Reinigen des Kassenautomaten ausschließlich die im Kapitel Wartung angegebenen Reinigungsmittel!

Verwenden Sie niemals einen Hochdruckreiniger zum Reinigen des Kassenautomaten!

## 9.2 Fehlerdiagnose

Im Fehlerfall wechselt der EMS-800 vom Verkaufsmodus in den gesperrten Zustand, das Display informiert den Kunden/Bediener/Betreiber mit der Meldung „Nicht bereit“. Um die Fehlerdiagnose und -bereinigung zu beschleunigen, gibt der EMS-800 im Display ein Hinweis auf die Fehlerursache. Hierzu wird in der linken unteren Ecke des Displays eine rote Buchstabenkombination angezeigt, die die Störung auf eine Komponente eingrenzt.

Tab. 9-1 Fehlerdiagnose

Anzeige im Display	Bedeutung
<b>P (Printer)</b>	Weist auf einen Druckerfehler hin.
<b>C x (Coin)</b>	Weist auf einen Fehler in der Münzverarbeitung hin.

## 9.3 Störungstabelle

In der nachstehenden Tabelle sind einige Störungen, die während des Betriebes auftreten und von Ihnen selbst behoben werden können, aufgeführt. Können Sie die Störung nicht selbst beheben, benachrichtigen Sie umgehend Ihren Fachhändler oder die Beckmann GmbH.

Tab. 9-2 Fehlerbereinigung

Fehler	Ursache	Beseitigung
Drucker druckt nicht	Fehlendes Druckerpapier	Legen Sie Druckerpapier nach und führen Sie es in die Papierzuführung (Feed). Siehe Kapitel Inbetriebnahme.
	Der seitliche Hebel der Druckkopf-Positionsteuerung ist nicht vollständig herausgezogen.	Ziehen Sie den seitlichen Hebel der Druckkopfpositionsteuerung ganz heraus und führen Sie das Papier erneut zu (Feed), siehe Kapitel 8.3.2.4
	Papierstau im Drucker.	Beseitigen Sie den Papierstau und führen Sie das Papier erneut zu..
Druckbild ist schlecht.	Der Drucker ist verschmutzt.	Reinigen Sie den Drucker, siehe Kapitel Wartung.
Münze lässt sich nicht einwerfen.	Münzprüfer durch Fremdkörper blockiert	Reinigen Sie den Münzprüfer, siehe Kapitel 8.3.2, Seite 8-3.
Eingeworfene Münze wird nicht erkannt	Münze nicht einprogrammiert	Überprüfen Sie die Programmierung des Münzprüfers, siehe Zulieferanleitung in Kapitel 11.2.1, Seite 11-4.
	Münzprüfer verunreinigt	Reinigen Sie den Münzprüfer, siehe Kapitel 8.3.2, Seite 8-3.
	Münzprüfer defekt	Sollte der Münzprüfer trotz Reinigung nicht funktionieren, lassen Sie den Münzprüfer durch eine Elektrofachkraft überprüfen und ggf. austauschen.
Wertmarke wird nicht ausgegeben.	Wertmarkenvorrat erschöpft	Füllen Sie den Münzvorrat auf, siehe Kapitel Inbetriebnahme.
	Wertmarke im Hopper verklemmt	Nehmen Sie den Hopper aus dem EMS-800 und entfernen Sie die verklemmte Münze, siehe Kapitel Wartung
RFID-Karte wird nicht ausgegeben	Fehlende Karten im Schacht	Legen Sie Karten nach, siehe Kapitel Inbetriebnahme.
	Karte in der Ausgabeinheit verklemmt	Entfernen Sie die verklemmte Karte, siehe Kapitel Wartung.
	Transportrollen der Ausgabeinheit verschmutzt.	Reinigen Sie die Transportrollen der Ausgabeinheit, siehe Kapitel Wartung.

## **10 Entsorgung**

Demontieren Sie den Kassenautomaten zur Entsorgung und zerlegen Sie sie in die einzelnen Materialgruppen:

- Kunststoffe
- Nichteisenmetalle (z. B. Kupferschrott)
- Aluminium
- Elektroschrott
- Stahl

Entsorgen Sie die Materialien entsprechend der nationalen Gesetzgebung.



## 11 Anhang

### 11.1 Konformitätserklärung

im Sinne der EG-Richtlinie Niederspannung 2006/95/EG, Anhang III Abschnitt B

Hiermit erklären wir, dass der nachfolgend bezeichnete Kassenautomat allen Bestimmungen der EG-Richtlinie Niederspannung i.d.F. 2006/95/EG entspricht.

Beschreibung d. elektr. Betriebsmittel:	Kassenautomat EMS-800
Baujahr:	ab 2014
Einschlägige EG-Richtlinien:	Richtlinie Niederspannung 2006/95/EG in der Fassung vom 12.12.2006 Richtlinie 2004/108/EG über die elektromagnetische Verträglichkeit in der Fassung vom 15.12.2004
Angewandte harmonisierte Normen:	
Sonstige angewandte technische Normen und Spezifikationen:	Sicherheitsstandards: DIN EN 61010-1:2011-07 EMV-Standards: DIN EN 61326-1:2013-06
Hersteller:	Beckmann GmbH Brandtstr. 1 33161 Hövelhof Deutschland

Ort, Datum: Hövelhof, den 01.09.2014

Unterschrift: \_\_\_\_\_

Angaben zum Unterzeichner: Jürgen Beckmann, Geschäftsführer

## 11.2 Zulieferdokumentation

### 11.2.1 EMP Münzprüfer

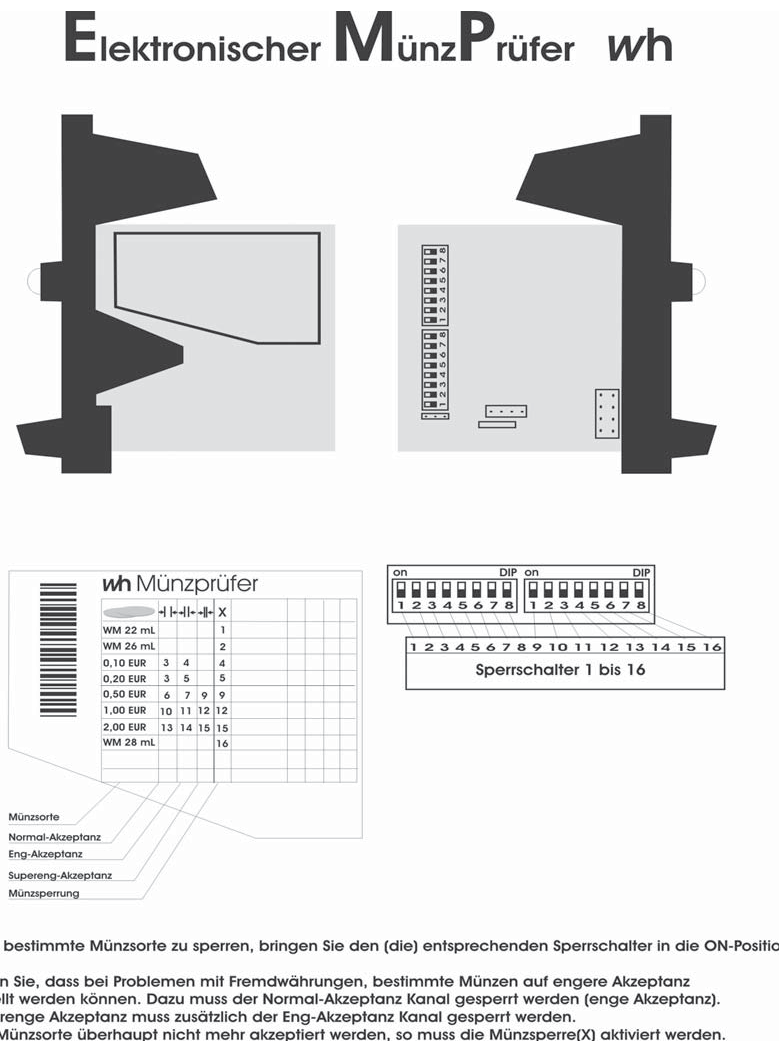
#### 11.2.1.1 Münzprüfer Einstellungen

Bedienungsanleitung | Energiesäule | Beckmann GmbH

- P9 Aus mit WM**  
 Ist dieser Parameter aktiviert, wird bei Einwurf einer Wertmarke der gewählte Ausgang freigegeben und die Restenergiemenge wird gelöscht. Wenn diese Option genutzt wird, können Wertmarken grundsätzlich nicht mehr zum Bezahlen genutzt werden.

## 7 Der elektronische Münzprüfer

Abbildung 2 :Der elektronische Münzprüfer (WH)



### 7.1 Programmieren der Münzkanäle des EMP

Bedienungsanleitung | Energiesäule | Beckmann GmbH

Die elektronischen Münzprüfer (EMP) von wh sind werksseitig auf die in der Tabelle 9 angegebenen Münzen in unterschiedlichen Toleranzen programmiert. Jede dieser Münzen kann durch Setzen eines Sperrschalters separat verriegelt werden.

Die nachfolgende Tabelle zeigt die Belegung der Kanäle der EURO EMP - Version.

Münzart EURO	Bezeichnung (normal)	Bezeichnung (eng)	Bezeichnung (extra eng)	Sperrschalter
WM 22mm mit Loch	1	-	-	1 links
WM 26mm mit Loch	2	-	-	2 links
10 Cent normal	3	4	-	4 links
20 Cent normal	3	5	-	5 links
50 Cent normal	6	7	9	1 rechts
1 EURO	10	11	12	4 rechts
2 EURO	13	14	15	7 rechts
WM 28mm mit Loch	16			8 rechts

Tabelle 1 :Belegung der Münzkanäle

Bei der Einstellung des EMP ist folgendes zu beachten:

- Sperrschalter auf ON (nach oben) sperrt den entsprechenden Kanal, Sperrschalter auf OFF (nach unten) gibt den entsprechenden Kanal frei.
- Die Münzen können teilweise in verschiedenen Stufen freigeschaltet werden, wobei bedeuten:
  - **normal:** Der EMP prüft die Münzen in normalen Toleranzbereichen. Diese Einstellung ist werksseitig eingestellt.
  - **Eng:** Die Toleranzbereiche werden eingeengt. Dadurch können Falschmünzen besser aussortiert werden. Die Akzeptanz für die eingestellte Münzart geht leicht zurück. Um eine Münze "eng" zu prüfen, muß der Sperrschalter "normal" für diese Münzart auf ON stehen.
  - **Supereng:** Weiter verbessertes Erkennen von Falschmünzen. Die Akzeptanz für die engestellte Münzart geht weiter zurück. Die Sperrschalter "normal" und "eng" müssen auf ON stehen.
- Nach Umstellen eines Schalters muss die Energiesäule aus- und wieder eingeschaltet werden, um die neuen Einstellungen zu aktivieren.

**Es ist darauf zu achten, dass der freie Fall der Münzen aus dem EMP nicht behindert wird (z.B. durch eine zu volle Münzbox), da sonst eine einwandfreie Münzerkennung nicht gewährleistet ist, und durchfallende Münzen nicht gewertet werden können.**

## 11.2.1.2 EMP Münzprüfer, Label, Wartung, Beseitigung von Störungen

Technisches Manual EMP 8x0.00/04/13/17 v7

wh Münzprüfer Berlin GmbH, Germany

### 5. Münzprüfer-Label

Auf dem Label des Münzprüfers sind alle notwendigen Angaben zu den Münzen, den Ausgängen und den Sperrschaltern enthalten. Im einzelnen sind folgende Informationen dem Label zu entnehmen:



Abb. 17 Beispiel eines EMP 800 v7 Labels

Oben in der Mitte steht die vollständige Typenbezeichnung des Münzprüfers:


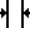
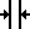



EMP 800.00 v7

Am Ende der gleichen Zeile sind alle Optionen durch einen „/“-Strich getrennt aufgeführt, im Beispiellabel:

/E erweiterter Temperatur- und Feuchtigkeitsbereich

Links neben dem Barcode (90° gedreht), ist die Seriennummer, die Herstellungswoche und das Herstellungsjahr zu finden. Die gleichen Angaben enthält auch der Barcode. Ganz links außen ist die Nummer der Liefervorschrift, mit der das Gerät im Werk programmiert wurde, aufgedruckt.

Alle weiteren Angaben beziehen sich auf die programmierten Münzen, welche in Form einer Tabelle dargestellt sind. Die einzelnen Spalten haben folgende Bedeutung:

-  Münzsorte (Wert und Währung)
- Teachmode Kanäle werden mit TKn gekennzeichnet. Das „n“ steht für die Nummer des Sperrschalters, mit dem der Teachmode für diesen Kanal aktiviert wird.
-  Sperrschalter für den weiten Kanal
-  Sperrschalter für den mittleren Kanal
-  Sperrschalter für den engen Kanal
-  Sperrschalter für eine Münze oder Münzgruppe (ggf. eine Währung)
-  Ausgangsleitung

Für den EMP 8x0.00 v7 werden die Ausgangsleitungen (1 bis 6) direkt angegeben. Beim EMP 8x0.04 v7 mit binär codierten Ausgängen, erfolgt die Angabe in hexadezimaler Form (Zum Beispiel ist bei 2,- € der Eintrag „0E“ zu finden. Dieser entspricht dem Binärcode 001110, also werden bei 2,- € die Ausgangsleitungen 2, 3 und 4 aktiviert).



## 6. Wartung

### 6.1. Reinigung

Der EMP 800 v7 ist ein sehr robuster Münzprüfer und arbeitet im Wesentlichen wartungsfrei. Bei starker Beanspruchung oder bei Betrieb an Orten mit hoher Luftverunreinigung, wie z.B. durch Staub, Reinigungsmitteln, Chemikalien, Nikotin etc. sollte der Münzprüfer in regelmäßigen Abständen gereinigt werden. Die erforderlichen Intervalle hängen sehr stark von den jeweiligen Einsatzbedingungen ab.

Bei einer mittleren Umweltbelastung und mechanischen Beanspruchung genügt es, den Münzprüfer einmal pro Jahr bei geöffneter Klappe innen mit einem weichen, mit einer alkoholischen Flüssigkeit getränkten Lappen auszuwischen. Es kann auch lauwarmes Wasser mit etwas Spülmittel verwendet werden. Es ist unbedingt darauf zu achten, dass bei der Reinigung kein Schmutz in die Bohrungen des optischen Messsystems eingetragen wird. Die Lichtschranken am Münzaustritt sollten mit einem weichen Pinsel gereinigt oder mit Druckluft ausgeblasen werden.



Stellen Sie sicher, dass der Münzprüfer während der Reinigung stromlos ist.

Achten Sie darauf, dass das Tuch feucht, nicht nass ist. Es darf keinesfalls Flüssigkeit in das Gerät laufen.



Vermeiden Sie Lösungs- oder Scheuermittel die den Kunststoff angreifen können.

Verwenden Sie niemals einem öligen Lappen! Ölen Sie niemals den Weichenmagneten, Scharniere etc.!

### 6.2. Beseitigung von Störungen

Nicht jede Funktionsstörung muss ihre Ursache in einem Defekt des Münzprüfers haben. Die Ursachen liegen oftmals auch in beschädigten oder losen Anschlussleitungen, falschen Einstellungen oder einer zu schwachen Stromversorgung.

Die nachfolgende Tabelle gibt Ihnen einen Überblick über die häufigsten Fehlerursachen. Prüfen Sie daher bitte zuerst an Hand der nachfolgenden Tabelle, ob Sie die Störung nicht ganz einfach selbst beseitigen können.

Fehlerbild	mögliche Ursachen	Fehlerbeseitigung
Münzprüfer nimmt Münze nicht an	keine Versorgungsspannung	<ul style="list-style-type: none"> <li>• Automat mit Spannung versorgen, prüfen ob das Netzteil auch wirklich Spannung liefert</li> <li>• Zustand des Kabels kontrollieren, Kabel richtig am Münzprüfer und Automaten anschließen</li> </ul>
	Versorgungsspannung zu schwach	<ul style="list-style-type: none"> <li>• Wenn das Netzteil unterdimensioniert ist, kann es zum Zusammenbrechen der Stromversorgung kommen, wenn der Weichenmagnet anzieht und damit der kurzzeitige Stromverbrauch des Münzprüfers stark ansteigt. Stellen Sie sicher, dass bei einer Last von 400 mA die Versorgungsspannung nicht unter 8 Volt zusammenbricht!</li> </ul>
	Münze gesperrt	<ul style="list-style-type: none"> <li>• Prüfen ob die Münzen nicht über die Sperrschalter gesperrt sind</li> <li>• Sicherstellen, dass der Münzprüfer nicht über das Signal „Generalsperre“ (Pin 6) durch den Automaten gesperrt ist.</li> <li>• Sicherstellen, dass Pin 5 (Rückgabesignal) nicht durch den Automaten auf Masse gezogen wird.</li> </ul>
	Münzprüfer verschmutzt	<ul style="list-style-type: none"> <li>• Münzprüfer reinigen</li> </ul>
	Rückgabehebel bzw. Rückgabetaste klemmt	<ul style="list-style-type: none"> <li>• Sicherstellen, dass der Rückgabehebel bzw. die Rückgabetaste nicht dauerhaft betätigt ist. Die Rückgabebetätigung wird mit einem Mikroschalter detektiert (Ausnahme Option/P) und dem Münzprüfer gemeldet. Dieser nimmt so lange keine Münzen an, wie das Rückgabesignal anliegt. Der Mikroschalter wird bereits betätigt, bevor sich die Klappe beginnt zu öffnen!</li> </ul>
	Lichtschranke im Münzaustritt verschmutzt oder durch einen Gegenstand blockiert	<ul style="list-style-type: none"> <li>• Lichtschranke reinigen</li> <li>• Fremdkörper im Münzaustritt entfernen</li> </ul>

Münzprüfer nimmt Münze an, gibt aber kein Kassiersignal aus	Münzaustritt wird behindert, so dass sich die Münze zu lange in der Lichtschranke befindet oder nach dem Austritt aus der Lichtschranke wieder in ihren Bereich zurückspringt	<ul style="list-style-type: none"><li>• Sicherstellen, dass der Münzaustritt nicht durch Fremdkörper oder nach geschaltete Konstruktionselemente behindert wird</li></ul>
---	---	---

